

# Guía de instalación de FaceLite

Version 1.00  
Español

ES 101.00.FL V1.00A

# Contenido

---

<b>Instrucciones de seguridad .....</b>	<b>3</b>
<b>Introducción.....</b>	<b>5</b>
Componentes .....	5
Nombre y función de cada parte.....	6
Cables y Conectores.....	8
Método correcto de registro y autenticación facial.....	9
Precauciones para el registro facial.....	9
Precauciones para autenticar un rostro.....	9
<b>Instalación.....</b>	<b>10</b>
Fijación del soporte y del producto.....	10
Conexión de la fuente de alimentación.....	12
Conexión de red .....	13
TCP/IP .....	13
Conexión de entrada TTL.....	14
Conexión de relé .....	15
Bloqueo de Seguridad ante Fallos.....	15
Bloqueo Seguro ante Fallos.....	15
Conexión de puerta automática .....	16
Conectando como autónoma .....	17
Conectando a Secure I/O 2 .....	18
Conexión Wiegand .....	19
<b>Especificaciones del producto .....</b>	<b>20</b>
Dimensiones.....	21
<b>Información de cumplimiento de la FCC .....</b>	<b>22</b>
<b>Declaración de conformidad de la UE (CE) .....</b>	<b>22</b>
<b>Apéndices .....</b>	<b>23</b>
Descargos de responsabilidad .....	23
Aviso de derechos de autor.....	23
Licencia de Código Abierto.....	23
Licencia Pública General GNU .....	23
Licencia Pública General Menor de GNU .....	31
Licencia OpenSSL.....	33
Licencia Original de SSLeay.....	33

# Instrucciones de seguridad

Tenga en cuenta las siguientes instrucciones para utilizar el producto de forma segura y evitar cualquier riesgo de lesiones o daños materiales.

## Advertencia

El incumplimiento de las instrucciones podría provocar lesiones graves o la muerte.

### Instalación

**No instale el producto en un lugar con luz solar directa, humedad, polvo u hollín.**

- Puede producirse un incendio o una descarga eléctrica.

**No instale el producto en un lugar con calor de un calentador eléctrico.**

- Puede producirse un incendio o una descarga eléctrica debido a sobrecalentamiento.

**Instale el producto en un lugar seco.**

- De lo contrario, puede producirse un daño del producto o una descarga eléctrica debido a la humedad.

**Instale el producto en un lugar sin interferencias electromagnéticas.**

- De lo contrario, puede producirse un daño del producto o una descarga eléctrica.

**El usuario no debe instalar ni reparar el producto de forma independiente.**

- Puede ocurrir un incendio, una descarga eléctrica o lesiones personales.
- Si el producto ha sido dañado debido a la instalación o reparación independiente del producto por parte del usuario, no se proporcionará servicio de mantenimiento gratuito.

### Operación

**No permita que líquidos como agua, bebidas o productos químicos entren en el producto.**

- Puede ocurrir un incendio, una descarga eléctrica o daños en el producto.

## Precaución

El incumplimiento de las instrucciones podría provocar lesiones graves o el daño del producto.

### Instalación

**No instale el cable de alimentación en un lugar por el que pasen personas.**

- Pueden producirse daños en el producto o lesiones físicas.

**No instale el producto cerca de un objeto altamente magnético, como un imán, un televisor, un monitor (e especialmente CRT) o un parlante.**

- Pueden producirse fallas en el producto.

**Utilice sólo un adaptador de fuente de alimentación de 24 V DC y 2,5 A o superior.**

- Si no se utiliza la alimentación adecuada, es posible que el producto no funcione con normalidad.

**Utilice una fuente de alimentación separada para el Secure I/O 2, el electroimán y el FaceLite respectivamente.**

- Si se conecta y utiliza una fuente de alimentación para estos dispositivos juntos, los dispositivos pueden funcionar mal.

**Mantenga las distancias mínimas de separación entre los dispositivos al instalar varios dispositivos.**

- De lo contrario, el rendimiento de RF afectará al otro dispositivo, los dispositivos pueden no funcionar normalmente.

## Operación

**No deje caer el producto ni golpee el producto.**

- Pueden producirse fallas en el producto.

**Administre la contraseña con cuidado, no la reveles a otros y cambie la contraseña periódicamente.**

- De lo contrario, pueden producirse intrusiones ilegales.

**No presione con fuerza los botones del producto ni utilice una herramienta afilada.**

- Pueden producirse fallas en el producto.

**Cuando limpie el producto, use un paño suave y seco y sin agua, benceno ni alcohol.**

- De lo contrario, pueden producirse fallas en el producto.

**FaceLite utiliza botones capacitivos. Si el entorno está húmedo por el clima o la superficie del producto está mojada con mucha agua, limpie el producto con una toalla seca antes de usarlo.**

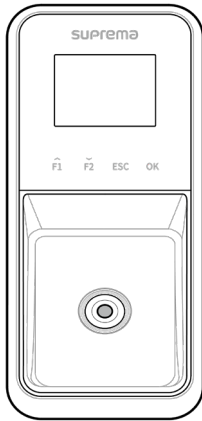
### Batería RTC

Reemplazar la batería por un tipo incorrecto de batería puede causar una explosión.

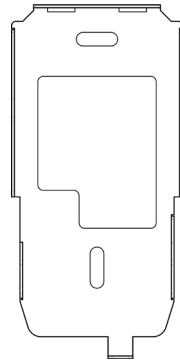
Deseche la batería de acuerdo con la normativa de residuos regional o internacional correspondiente.

# Introducción

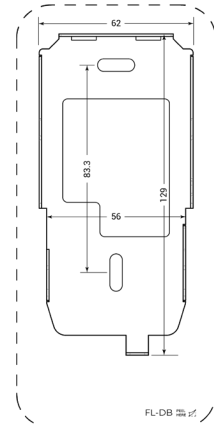
## Componentes



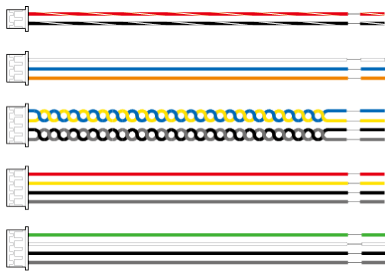
FaceLite



Soporte de pared



Plantilla de Perforación



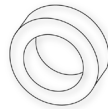
Cable de Conexión  
(1x2-pin, 1x3-pin, 3x4-pin)



2 Chazos de PVC }



2 Tornillos de fijación



Núcleo de Ferrita



Tornillo de Fijación de Soporte  
(En Forma de Estrella)



Resistencia de 120Ω



Diodo



Guía de Software de Código Abierto

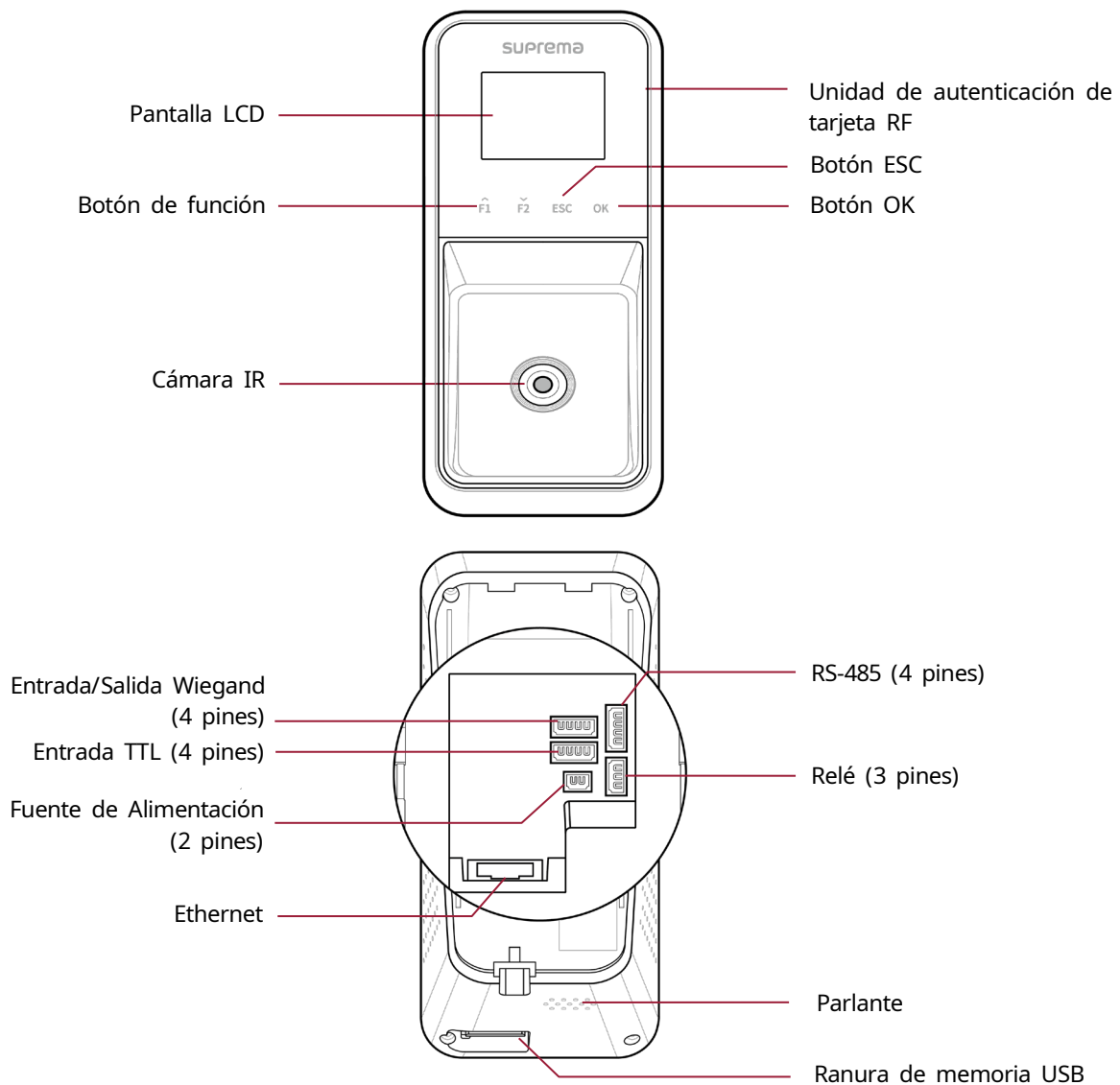


Guía Rápida

### NOTA

- Los componentes pueden variar según el entorno de instalación.
- Al ensamblar el producto con el soporte, puede utilizar el tornillo de fijación del soporte incluido (en forma de estrella) en lugar del tornillo de fijación del producto para mejorar la seguridad.

## Nombre y función de cada parte



Nombre	Descripción
<b>Pantalla LCD</b>	Proporciona la interfaz de usuario para la operación.
<b>Botones de función</b>	Se utiliza para tecla de T&A o para cambiar una letra. Al ingresar caracteres, una pulsación breve del botón de función permite mover a la izquierda y a la derecha, y una pulsación larga permite mover hacia arriba y hacia abajo.
<b>Cámara IR</b>	Captura la imagen infrarroja del rostro.
<b>Botón OK</b>	Se utiliza para seleccionar y configurar el Modo T&A. Si se establece un código de trabajo, puede cambiar el código de trabajo del usuario presionando por varios instantes este botón.
<b>Botón ESC</b>	Se utiliza para abrir el menú, moviendo a la pantalla anterior o cancelando la entrada.
<b>Unidad de autenticación de tarjeta RF</b>	Permite escanear la tarjeta para ingresar.

<b>Entrada/salida Wiegand (4 pines)</b>	Conexión del cable de entrada/salida Wiegand.
<b>Entrada TTL (4 pines)</b>	Conexión del cable de entrada TTL.
<b>Fuente de alimentación (2 pines)</b>	Conexión del cable de alimentación.
<b>Ethernet</b>	Conexión del cable Ethernet.
<b>Ranura de memoria USB</b>	Conexión del memoria USB.
<b>Fuente de alimentación (2 pines)</b>	Conexión del cable de alimentación.
<b>Ethernet</b>	Conexión del cable Ethernet.
<b>Parlante</b>	Emite sonido.
<b>Relé (3 pines)</b>	Conexión del cable de relé.
<b>RS-485 (4 pines)</b>	Conexión del cable RS-485.

## Cables y Conectores

Fuente de alimentación



Pin	Nombre	Color
1	ALIMENTACIÓN +VDC	Rojo (franja blanca)
2	ALIMENTACIÓN GND	Negro (franja blanca)

Relé



Pin	Nombre	Color
1	Relé NO	Blanco
2	Relé COM	Azul
3	Relé NC	Naranja

RS-485



Pin	Nombre	Color
1	485 TRXP	Azul
2	485 TRXN	Amarillo
3	485 GND	Negro
4	SH GND	Gris

Entrada TTL



Pin	Nombre	Color
1	TTL IN0	Rojo
2	TTL IN1	Amarillo
3	TTL GND	Negro
4	SH GND	Gris

Entrada y salida Wiegand



Pin	Nombre	Color
1	WG D0	Verde
2	WG D1	Blanco
3	WG GND	Negro
4	SH GND	Gris



## Método correcto de registro y autenticación facial

### Precauciones para el registro facial

- Al registrar un rostro, mantenga una distancia de 40 cm a 80 cm entre el dispositivo y el rostro.
- Tenga cuidado de no cambiar la expresión facial (rostro sonriente, rostro dibujado, guiño, etc.).
- Si no sigue las instrucciones que aparecen en la pantalla, el registro facial puede tardar más tiempo o puede fallar.
- Tenga cuidado de no cubrirse los ojos o las cejas.
- No use sombreros, máscaras, gafas de sol ni anteojos.
- Tenga cuidado de no mostrar dos caras a la pantalla. Registre a una persona a la vez.
- Para un usuario que use gafas, se recomienda registre su rostro con y sin gafas.

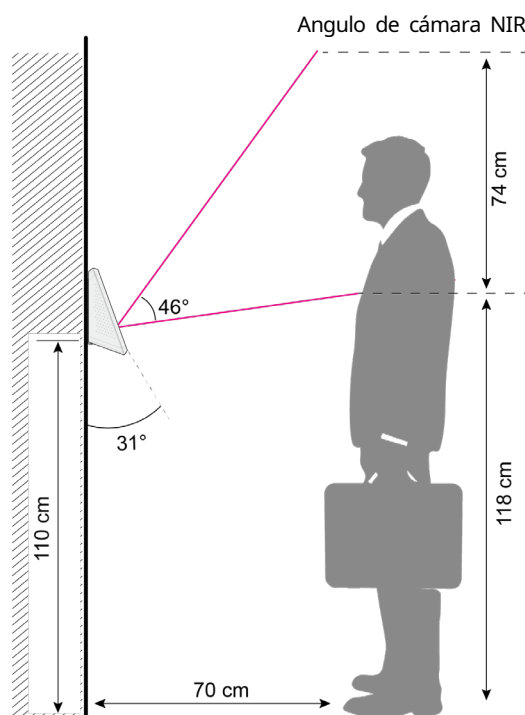
### Precauciones para autenticar un rostro

- Asegúrese de que el rostro aparezca dentro de la guía que se muestra en la pantalla del dispositivo.
- Si se ha cambiado las gafas, la autenticación puede fallar. Si el rostro sin gafas ha sido registrado, realice la autenticación sin gafas. Si solo se ha registrado el rostro con gafas, realice la autenticación del rostro con las gafas previamente usadas.
- Si una parte del rostro está cubierta con un sombrero, una máscara, un parche ocular o gafas de sol, la autenticación de puede fallar. No cubra el rostro: permita que el dispositivo reconozca tanto las cejas como el rostro.

# Instalación

## Fijación del soporte y del producto

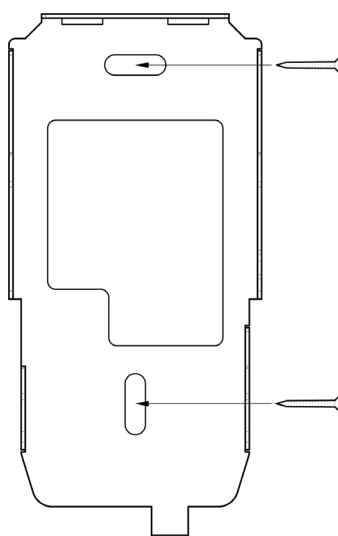
- 1 Determine la posición correcta para instalar el producto utilizando la plantilla de perforación proporcionada.



### NOTA

- La altura óptima para la instalación del dispositivo es de 110 cm.
- Instale el dispositivo donde no llegue la luz solar de forma directa.
- Ajuste la posición de instalación para que el rostro no se exponga a la luz solar directa cuando un usuario intenta autenticarse.

- 2 Fije firmemente el soporte usando los tornillos de fijación a la posición donde se instalará FacelLite.

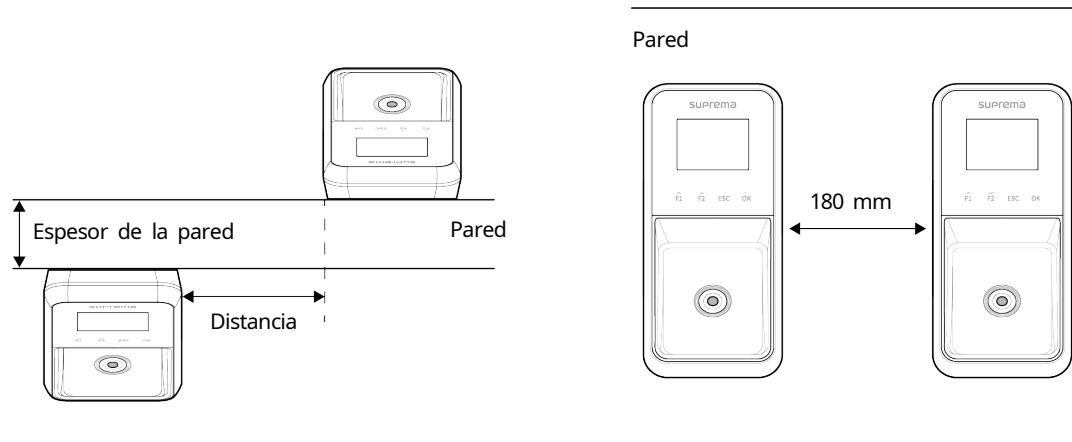


### NOTA

- Si instala FacelLite en una pared de concreto, taladre agujeros, inserte los chazos de PVC y fíjelos con tornillos de fija

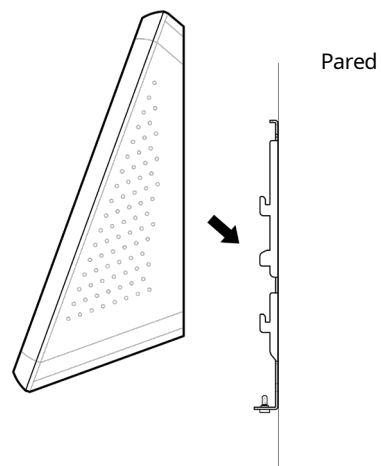
ción.

- Para evitar interferencias RF, se debe mantener una distancia de separación mínima.

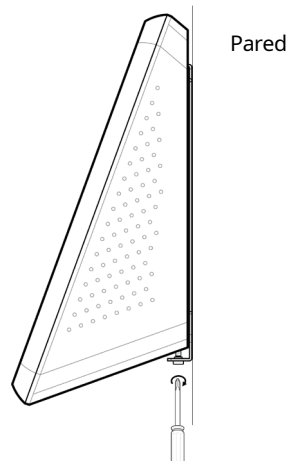


Espesor de la pared	Distancia
100 mm	80 mm
120 mm	60 mm
150 mm	30 mm

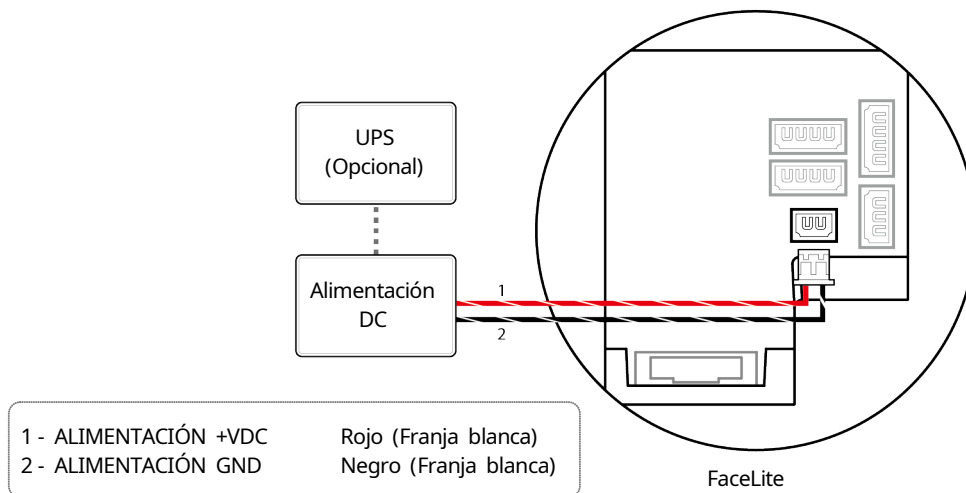
**3** Instale FaceLite en el soporte fijo.



**4** Conecte FaceLite al soporte girando el tornillo de fijación del producto de FaceLite.



## Conexión de la fuente de alimentación



### NOTA

- Utilice un adaptador de fuente de alimentación de 24 V DC ( $\pm 10\%$ ) con un mínimo de 2,500 mA el cual cuente con la aprobación IEC/EN 60950-1. Si desea conectar y utilizar otro dispositivo con el adaptador de fuente de alimentación, debe utilizar un adaptador con una capacidad de corriente que sea igual o mayor al consumo total de potencia necesaria para el terminal y el otro dispositivo.
- Utilice una fuente de alimentación separada para el Secure I/O 2, el electroimán y el producto respectivamente. Si se conecta y utiliza una fuente de alimentación para estos dispositivos juntos, los dispositivos pueden funcionar mal.
- Tenga en cuenta la distancia entre el FaceLite y la fuente de alimentación cuando utilice una fuente de alimentación independiente. La fuente de alimentación debe instalarse lo más cerca posible del dispositivo. Si no está conectado correctamente, es posible que el dispositivo no funcione bien. Recomendamos utilizar cables AWG 16 o AWG 18 si la distancia entre el dispositivo y la fuente de alimentación es demasiado grande. La distancia a la que se puede conectar puede variar dependiendo de las especificaciones del cable y del entorno de instalación.

Estándar del cableado	Máx. longitud extendida
16 AWG	150 m
18 AWG	136 m
20 AWG	90 m

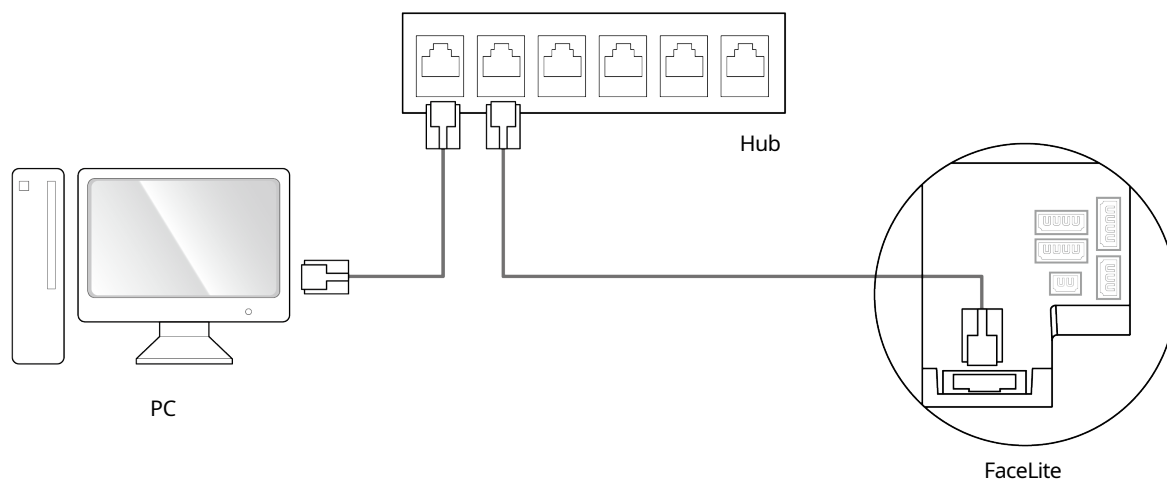
- NO extienda la longitud del cable de alimentación cuando utilice el adaptador de corriente( 24 V DC ( $\pm 10\%$ ), 2,5A).
- NO utilice el cable UTP de dos hilos CAT5 para la fuente de alimentación.

## Conexión de red

### TCP/IP

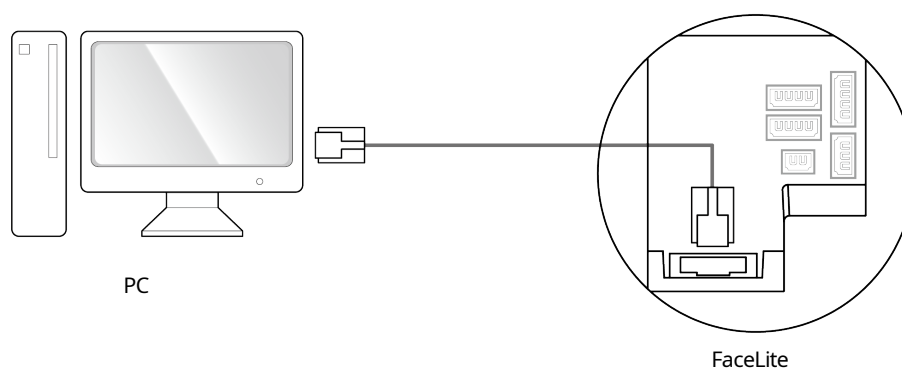
#### Conexión LAN (conexión a un hub)

Puede conectar el producto a un hub mediante un cable convencional CAT-5e.



#### Conexión LAN (conectado a un PC directamente)

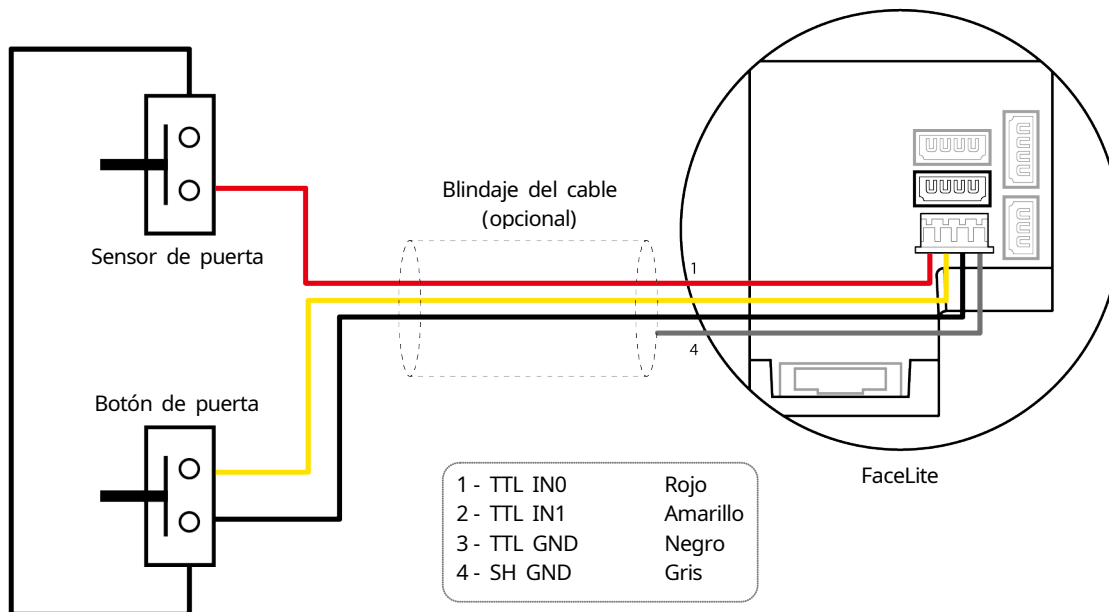
FaceLite tiene una función MDI/MDIX automática para que pueda conectarse a un PC directamente mediante un cable CAT-5e directo o cruzado.



#### NOTA

- Cuando utilice un switch de red gigabit, por favor consulte la siguiente información.
  - Utilice un cable Cat5e UTP (Par Trenzado Sin Blindaje).
  - Utilice todos los 4 pares (8 líneas) del cable para la conexión de red.
  - NO utilice el par del cable para otros propósitos.

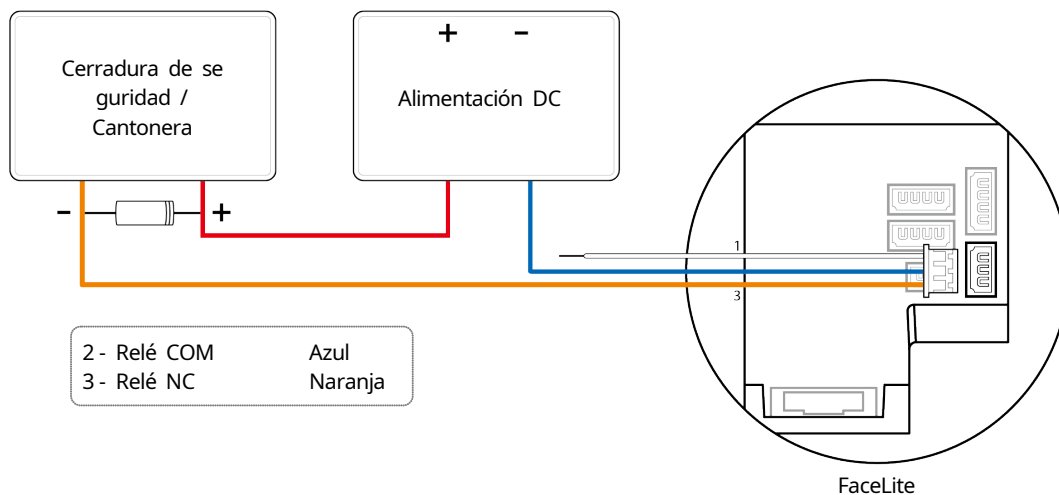
## Conexión de entrada TTL



## Conexión de relé

### Bloqueo de Seguridad ante Fallos

Para utilizar Bloqueo de Seguridad ante Fallos, conecte el relé N/C tal y como se muestra en de la figura abajo. Normalmente hay una corriente que fluye a través del relé para el Bloqueo de Seguridad ante Fallos. Cuando el relé está activado, se bloquea el flujo de corriente y la puerta se abrirá. Si la fuente de alimentación del producto se corta debido a un corte de energía o a un factor externo, la puerta se abrirá.

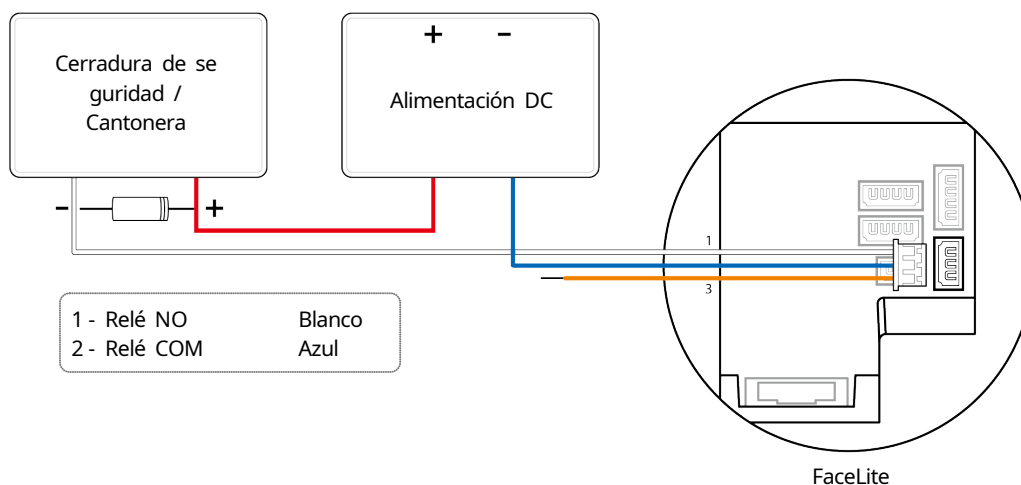


#### NOTA

- Instale un diodo a ambos lados del cable de la cerradura de la puerta como se muestra en la figura, para proteger el relé de la corriente inversa que se produce cuando la cerradura de la puerta funciona.
- Tenga cuidado con la dirección de instalación del diodo. Instale el diodo cerca de la cerradura de la puerta.
- Utilice una fuente de alimentación separada para el FaceLite y la cerradura de la puerta.

### Bloqueo Seguro ante Fallos

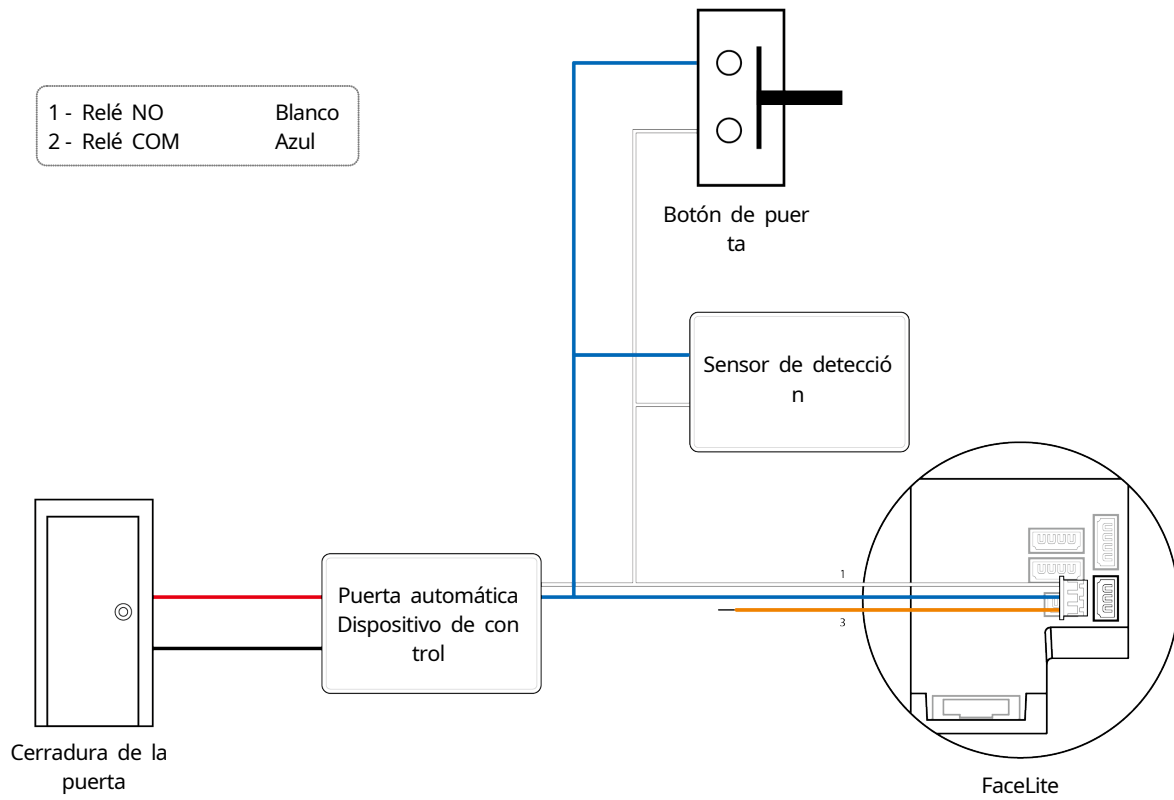
Para utilizar una Bloqueo Seguro ante Fallos, conecte el relé N/O tal y como se muestra en la figura de abajo. No hay normalmente ninguna corriente que fluya a través del relé para el Bloqueo Seguro ante Fallos. Cuando el relé activa el flujo de corriente, la puerta se abrirá. Si la fuente de alimentación del producto se corta debido a un corte de energía o a un factor externo, la puerta se cerrará.



#### NOTA

- Instale un diodo a ambos lados del cable de la cerradura de la puerta como se muestra en la figura, para proteger el relé de la corriente inversa que se produce cuando la cerradura de la puerta funciona.
- Tenga cuidado con la dirección de instalación del diodo. Instale el diodo cerca de la cerradura de la puerta.
- Utilice una fuente de alimentación separada para el FaceLite y la cerradura de la puerta.

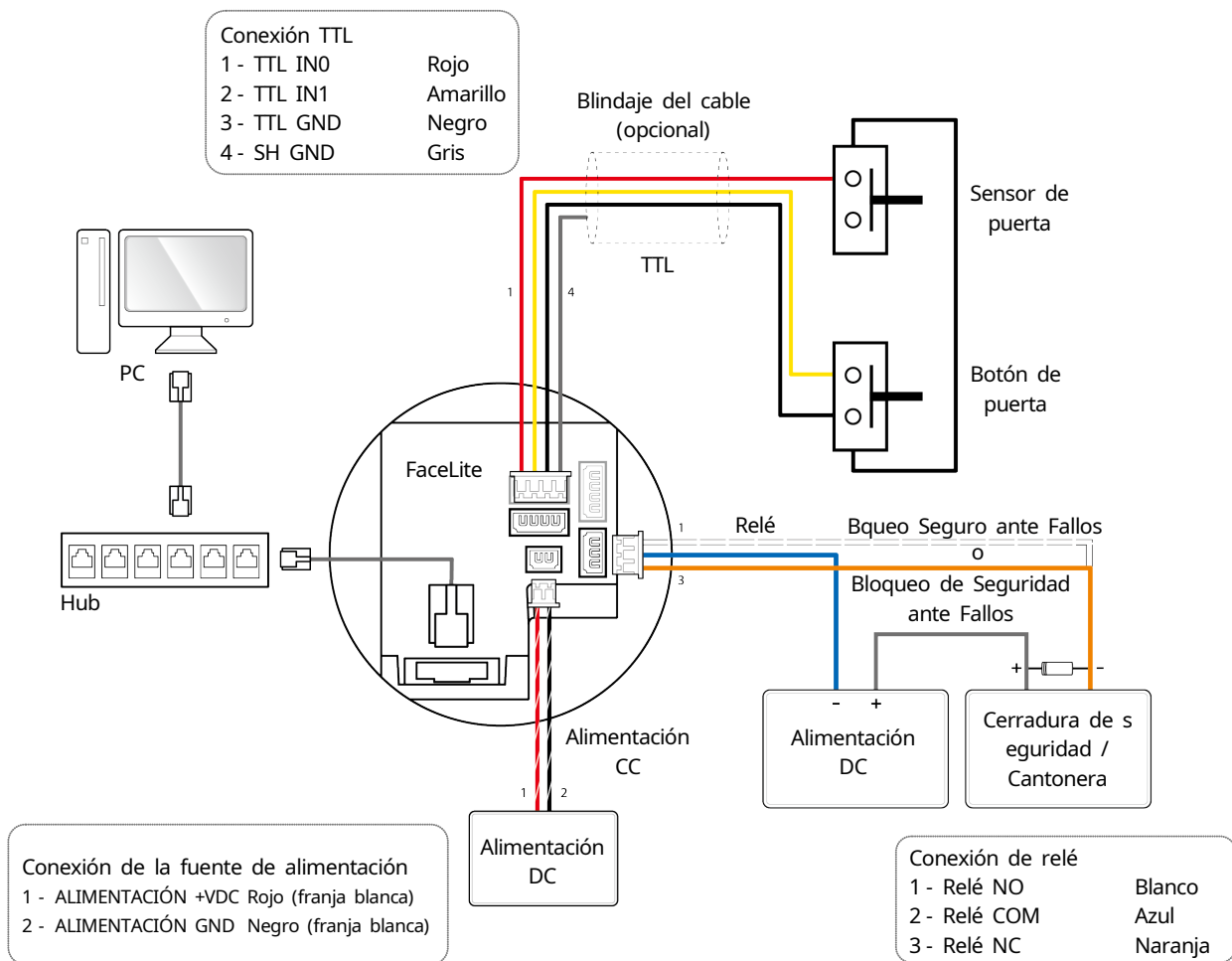
### Conexión de puerta automática





## Conectando como autónoma

La FacelLite se puede conectar directamente a la cerradura de la puerta, el botón de la puerta y el sensor de la puerta sin necesidad de conectar un dispositivo de E/S independiente.



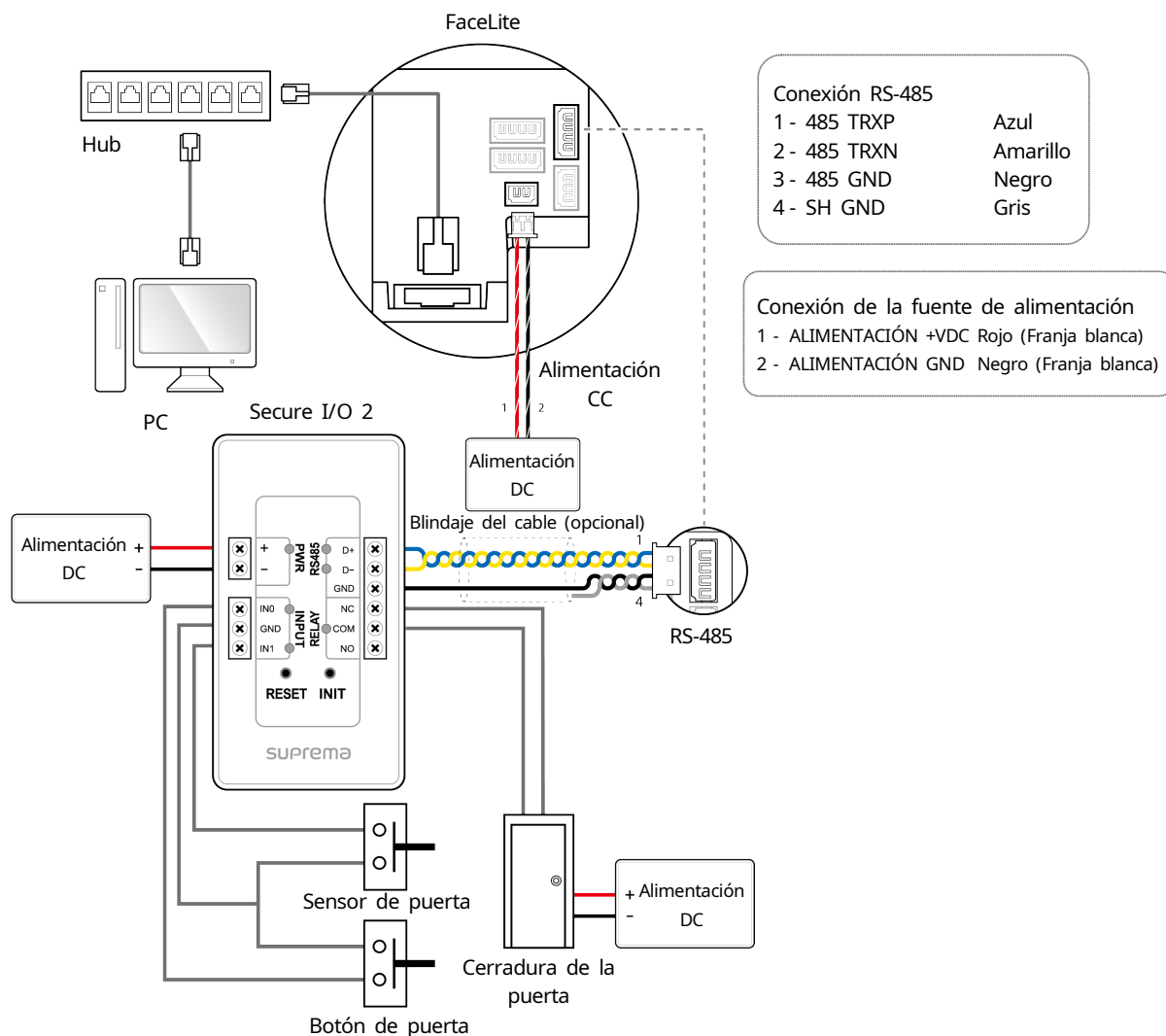
### NOTA

- FacelLite se puede utilizar como un controlador multipuertas con dispositivos esclavos usando cable RS485. Los dispositivos esclavos se utilizan como lectores ficticios y la autenticación se realiza en el dispositivo maestro.
- Si un dispositivo de autenticación de huellas dactilares está configurado como un dispositivo esclavo de FaceLite, no puede agregar otro FaceLite como dispositivo esclavo.
- Si el dispositivo de autenticación de huellas dactilares es el dispositivo maestro, FaceLite no se puede agregar como dispositivo esclavo.
- Cuando usted conecta un FaceLite como un dispositivo esclavo y otro FaceLite como un dispositivo maestro, solo se puede agregar un FaceLite como dispositivo esclavo.
- Si FaceLite está configurado como un dispositivo esclavo para el terminal de reconocimiento facial, usted puede conectar un Secure I/O 1 y un DM-20 adicionales.
- Si FaceLite está configurado como un dispositivo esclavo para el terminal de reconocimiento facial, usted no puede conectar OM-120 adicionales.
- El número máximo de dispositivos esclavos disponibles para conectar varía de acuerdo al método de autenticación, el número de usuarios y el número de dispositivos. También tenga en cuenta que el número de dispositivos esclavos afecta a la velocidad de autenticación.
- Un dispositivo maestro puede controlar 31 dispositivos esclavos. El ancho de banda de RS485 permite conectar hasta 7 dispositivos de autenticación de huellas dactilares.
- Para obtener más información, póngase en contacto con el equipo de soporte técnico de Suprema (support.supremainc.com).

## Conectando a Secure I/O 2

Secure I/O 2 es un dispositivo de E/S y se puede conectar al FaceLite con el cable RS-485. La seguridad se puede mantener incluso si se ha perdido la conexión entre FaceLite y Secure I/O 2 o si la fuente de alimentación de FaceLite se ha apagado debido a factores externos.

- Utilice un par trenzado AWG24 con una longitud máxima de 1,2 km para el cable RS-485.
- Si se conecta con una conexión en cadena RS-485, conecte la resistencia de terminación (120 Ω) a ambos extremos de la conexión en cadena. Si se conecta en la mitad, el nivel de señal se vuelve más pequeño y el rendimiento de la comunicación se deteriorará. Asegúrese de conectarlo a ambos extremos de la conexión en cadena.



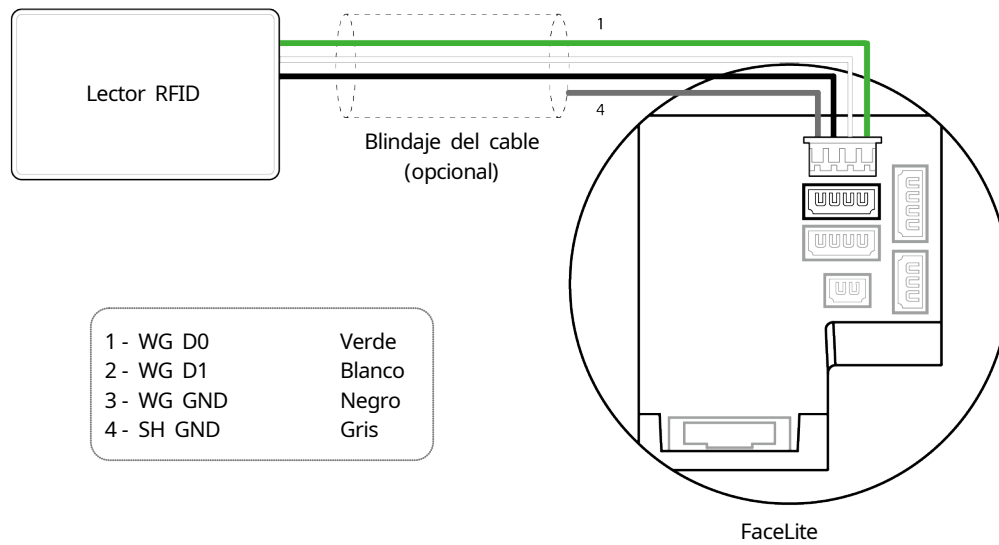
### NOTA

- FaceLite se puede utilizar como un controlador multipuertas con dispositivos esclavos usando un cable RS485. Los dispositivos esclavos se utilizan como lectores ficticios y la autenticación se realiza en el dispositivo maestro.
- Si un dispositivo de autenticación de huellas dactilares está configurado como un dispositivo esclavo de FaceLite, no puede agregar otro FaceLite como dispositivo esclavo.
- Si el dispositivo de autenticación de huellas dactilares es el dispositivo maestro, FaceLite no se puede agregar como dispositivo esclavo.
- Cuando usted conecta un FaceLite como un dispositivo esclavo y otro FaceLite como un dispositivo maestro, solo se puede agregar un FaceLite como dispositivo esclavo.
- Si FaceLite está configurado como un dispositivo esclavo para el terminal de reconocimiento facial, usted puede conectar un Secure I/O 1 y un DM-20 adicionales.
- Si FaceLite está configurado como un dispositivo esclavo para el terminal de reconocimiento facial, usted no puede conectar OM-120 adicionales.
- El número máximo de dispositivos esclavos disponibles para conectar varía de acuerdo al método de autenticación, el número de usuarios y el número de dispositivos. También tenga en cuenta que el número de dispositivos esclavos afecta a la velocidad de autenticación.

- Un dispositivo maestro puede controlar 31 dispositivos esclavos. El ancho de banda de RS485 permite conectar hasta 7 dispositivos de autenticación de huellas dactilares.
- Para obtener más información, póngase en contacto con el equipo de soporte técnico de Suprema (support.supremainc.com).

## Conexión Wiegand

Utilícelo como dispositivo de entrada/salida Wiegand



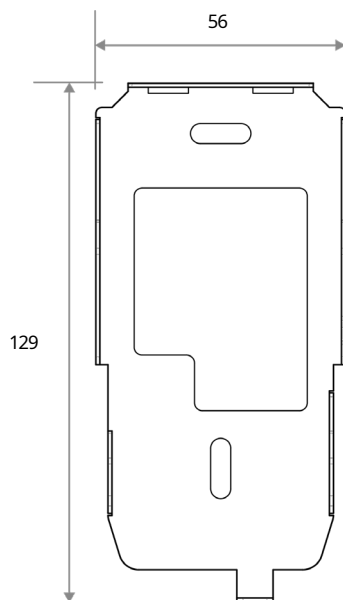
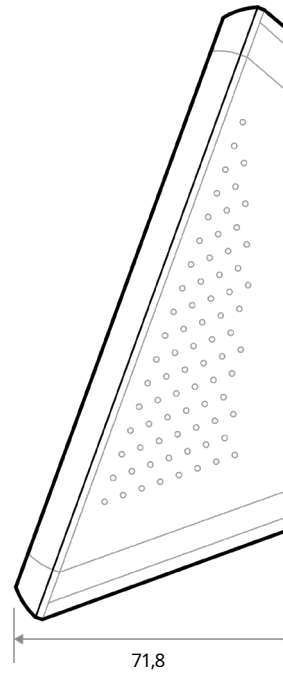
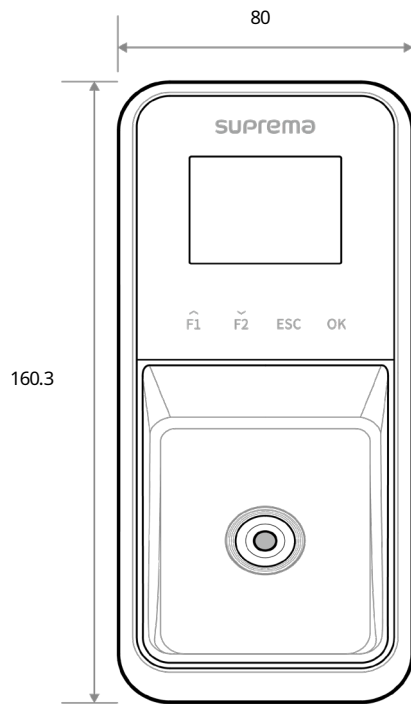
# Especificaciones del producto

Categoría	Característica	Especificación
Credencial	Biométrico	Rostro
	Opción RF	FL-DB: 125kHz EM & 13.56Mhz MIFARE, MIFARE Plus, DESFire/EV1, FeliCa, NFC & 2.4GHz BLE
	Rango de lectura RF*	MIFARE/DESFire: 50 mm, EM/Felica: 30 mm, BLE: 50 mm
	LFD	Soportado
General	CPU	1.2GHz Quad Core
	Memoria	8GB Flash + 1GB RAM
	Tipo de LCD	LCD TFT a color de 2"
	Resolución LCD	320 x 240
	LED IR	8ea (940nm)
	Sonido	DSP de Voz de 24 bits
	Temperatura de funcionamiento	-20 °C - 50 °C
	Temperatura de almacenamiento	-40 °C - 70 °C
	Humedad de funcionamiento	0% - 80%, sin condensación
	Humedad de almacenamiento	0% - 90%, sin condensación
	Tipo de cámara	CMOS
	Resolución de cámara	720 x 480
	Angulo de cámara	Lente IR: Diagonal 58°
	Dimensión (An x Al x P)	80 mm x 160,3 mm x 71,8 mm
Peso	Dispositivo: 296 g Soporte: 41 g (incluye arandela y perno)	
Certificaciones	CE, FCC, KC, RoHS, REACH, WEEE, BT SIG	
Capacidad	Máx. Usuario (1:1)	30.000
	Máx. Usuario (1:N)	3.000
	Máx. Plantilla (1:1)	900.000
	Máx. Plantilla (1:N)	90.000
	Máx. Registro de Texto	5.000.000
	Máx. Registro de imágenes	50.000
Interface	Wi-Fi	No Soportada
	Ethernet	Compatible (10/100 Mbps, MDI/MDI-X automático)
	RS-485	1 canal Host o Esclavo (Seleccionable)
	Wiegand	1 canal de Entrada o Salida (Seleccionable)
	Entrada TTL	2 Canales de Entrada
	Relé	1 Relé
	USB	USB 2.0 (Host)
Eléctrico	Seguro contra alteraciones (Tamper)	Soportado
	Alimentación	Voltaje: 24 V DC Corriente: Máx. 2,5 A
	Entrada de switch VIH	Min.: 3 V Máx.: 5 V
	Entrada de switch VIL	Máx.: 1 V
	Switch de Resistencia de Pull-up	4,7 kΩ (Las entradas del potenciómetro se elevan a 4,7 kΩ.)
	Salida Wiegand VOH	Más de 4,8 V
	Salida Wiegand VOL	Menos de 0,2 V
	Resistencia de Pull-up de salida Wiegand	Se detuvo internamente en 1 kΩ
Relé	Voltaje: Máx. 30 V DC Corriente: 1 A, Máx. 2 A	

\* El rango de lectura de RF variará dependiendo del entorno de instalación.

## Dimensiones

(Unidad: mm)



## Información de cumplimiento de la FCC

ESTE DISPOSITIVO CUMPLE CON LA PARTE 15 DE LAS REGLAS DE LA FCC.

El funcionamiento está sujeto a las dos condiciones siguientes:

- (1) Este dispositivo no puede causar interferencias dañinas, y
- (2) Este dispositivo debe aceptar cualquier interferencia recibida, incluida aquella que pueda causar un funcionamiento no deseado.

Nota: Este equipo ha sido probado y se ha comprobado que cumple con los límites para un dispositivo digital de Clase B, de conformidad con la parte 15 de las Reglas de la FCC. Estos límites están diseñados para proporcionar una protección razonable contra interferencias dañinas en una instalación residencial. Este equipo genera, utiliza y puede irradiar energía de radiofrecuencia y, si no se instala y utiliza de acuerdo con las instrucciones, puede causar interferencias dañinas a las comunicaciones radioeléctricas. Sin embargo, no hay garantía de que no se produzcan interferencias en una instalación en particular. Si este equipo causa interferencias perjudiciales en la recepción de radio o televisión, las cuales se pueden determinar apagando y encendiendo el equipo, se recomienda al usuario que intente corregir la interferencia mediante una o más de las siguientes medidas:

- Reoriente o reubique la antena receptora.
- Aumente la separación entre el equipo y el receptor.
- Conecte el equipo a una toma de corriente en un circuito diferente al que está conectado el receptor.
- Consulte al distribuidor o a un técnico de radio/TV con experiencia para obtener ayuda.

Las modificaciones no aprobadas expresamente por el fabricante pueden anular la autoridad del usuario para operar el equipo bajo las reglas de la FCC.

Este aparato y su antena no deben ubicarse ni utilizarse junto con ninguna otra antena o transmisor. Se debe mantener una distancia mínima de separación de 20 cm entre la antena y las personas para que este aparato satisfaga los requisitos de exposición de RF.

## Declaración de conformidad de la UE (CE)

Este producto está marcado con CE de acuerdo con las disposiciones de la Directiva R&TTE (1999/5/CE). Suprema Inc. declara que este producto cumple los requisitos esenciales y otras disposiciones pertinentes de la Directiva 1999/5/CE. Este dispositivo es un equipo radioeléctrico de clase 1 en virtud de la Directiva Europea de Equipos Terminales de Radio y Telecomunicaciones (R&TTE) (1999/5/CE).

Para obtener más información, póngase en contacto con nosotros, para lo cual le proporcionamos la siguiente información de contacto.

Suprema Inc.

Sitio web: <https://www.supremainc.com>

Dirección: Parkview Tower F16, 248, Jeongjail-ro, Bundang-gu, Seongnam-si, Gyeonggi-do, Korea (Jeongja-dong 6)

Tel: +82-31-783-4502 / Fax: +82-31-783-4503

# Apéndices

## Descargos de responsabilidad

- La información provista en este manual es para los productos Suprema.
- El derecho de su uso se reconoce únicamente para los productos incluidos en los términos y condiciones del acuerdo de venta garantizado por Suprema. No se reconoce el derecho de licencia a otros derechos de propiedad intelectual no incluidos en este manual.
- Suprema no garantiza ni se hace responsable de la idoneidad y comercialización del producto para un propósito específico, o la infracción de patentes, derechos de autor u otros derechos de propiedad intelectual con respecto a las ventas o el uso de productos de Suprema.
- No utilice el producto de Suprema en situaciones relacionadas con el uso médico, el rescate de vidas humanas o el mantenimiento de la vida, ya que una persona puede lesionarse o perder su vida debido a un mal funcionamiento del producto. Si se produce un accidente mientras un consumidor utiliza el producto en las situaciones anteriores descritas como ejemplos, los empleados, subsidiarias, sucursales, empresas afiliadas y distribuidores de Suprema no asumen ninguna responsabilidad, ni serán responsables de ningún gasto directo o indirecto relacionado, incluyendo los honorarios de abogados, incluso si el consumidor ha descubierto deficiencias en el diseño del producto o el proceso de fabricación y afirma esto como una falla significativa.
- Suprema puede modificar el tamaño del producto y las especificaciones en cualquier momento sin previo aviso para mejorar la seguridad, función y diseño del producto. Los diseñadores deben tener en cuenta que las funciones o descripciones indicadas como "a implementar" o "indefinidas" pueden cambiar en cualquier momento. Suprema implementará o definirá dichas funciones o descripciones en un futuro próximo, y Suprema no acepta ninguna responsabilidad por problemas de compatibilidad o cualquier otro problema que surja de dichos problemas de compatibilidad.
- Si desea obtener las especificaciones más recientes antes de realizar el pedido, póngase en contacto con Suprema a través de un representante de ventas o distribuidor local de Suprema.

## Aviso de derechos de autor

Los derechos de autor de este documento corresponden a Suprema. Los derechos de otros nombres de productos, marcas comerciales y marcas registradas corresponden a cada persona u organización que los posea.

## Licencia de Código Abierto

- El software de este producto se basa en "Linux Kernel 4.x", el cual está licenciado bajo GPL. Para saber sobre GPL, consulte [Licencia Pública General GNU](#) en este manual.
- Este producto utiliza la biblioteca "glibc", que está licenciada bajo LGPL. Para saber sobre LGPL, consulte [Licencia Pública General Menor de GNU](#) en este manual.
- Este producto utiliza la biblioteca "QT", que está licenciada bajo LGPL. Para saber sobre LGPL, consulte [Licencia Pública General Menor de GNU](#) en este manual.
- Este producto utiliza "OpenSSL", que está licenciado bajo las licencias OpenSSL y Original SSLeay. Para saber sobre las licencias OpenSSL y Original SSLeay, consulte [Licencia OpenSSL](#) y [Licencia Original de SSLeay](#) en este manual.
- Para solicitar el código fuente modificado basado en Linux Kernel 4.x y el código fuente de las bibliotecas glibc y QT, que se incluyen en este producto, póngase en contacto con nosotros en [support.supremainc.com](http://support.supremainc.com).

## Licencia Pública General GNU

Versión 3, 29 de junio de 2007

Copyright © 2007 Free Software Foundation, Inc. <<http://fsf.org/>>

Se permite a todos copiar y distribuir copias literales de este documento de licencia, pero no se permite cambiarlo.

**Preámbulo**

La Licencia Pública General GNU es una licencia gratuita y copyleft para software y otros tipos de obras.

Las licencias para la mayoría de software y otras obras prácticas están diseñadas para restringir su libertad de compartir y cambiar dichas obras. Por el contrario, la Licencia Pública General GNU está diseñada para garantizar su libertad de compartir y cambiar todas las versiones de un programa, para asegurarse de que siga siendo software libre para todos sus usuarios. Nosotros, la Free Software Foundation, utilizamos la Licencia Pública General GNU para la mayor parte de nuestro software; se aplica también a cualquier otra obra publicada de esta manera por sus autores. Usted también puede aplicarla en sus programas.

Cuando hablamos de software libre, nos referimos a la libertad, no al precio. Nuestras Licencias Públicas Generales están diseñadas para asegurar que usted tiene la libertad de distribuir copias de software libre (y cobrar por ellas si lo desea), que usted recibe el código fuente o puede obtenerlo si lo desea, que puede cambiar el software o utilizar piezas de él en nuevos programas libres, y que usted sabe que puede hacer estas cosas.

Para proteger sus derechos, necesitamos evitar que otros le nieguen estos derechos o le pidan que renuncie a los derechos. Por lo tanto, usted tiene ciertas responsabilidades si distribuye copias del software, o si lo modifica: responsabilidades de respetar la libertad de los demás.

Por ejemplo, si distribuye copias de dicho programa, ya sea gratis o por una tarifa, debe transmitir a los destinatarios las mismas libertades que recibió. Debe asegurarse de que ellos también reciban o puedan obtener el código fuente. Y debe mostrarles estos términos para que conozcan sus derechos.

Los desarrolladores que utilizan la GPL de GNU protegen los derechos de usted con dos pasos: (1) hacer valer los derechos de autor sobre el software, y (2) ofrecerle a usted esta Licencia dándole permiso legal para copiarlo, distribuirlo y/o modificarlo.

Para la protección de los desarrolladores y autores, la GPL explica claramente que no hay garantía para este software libre. Por el bien de los usuarios y de los autores, la GPL exige que las versiones modificadas se marquen como modificadas, de modo que sus problemas no se atribuyan erróneamente a los autores de versiones anteriores.

Algunos dispositivos están diseñados para denegar a los usuarios el acceso a instalar o ejecutar versiones modificadas del software dentro de ellos, aunque el fabricante puede hacerlo. Esto es fundamentalmente incompatible con el objetivo de proteger la libertad de los usuarios de cambiar el software. El patrón sistemático de este abuso se produce en el área de los productos que los usuarios pueden utilizar, que es precisamente donde es más inaceptable. Por lo tanto, hemos diseñado esta versión de la GPL para prohibir la práctica de esos productos. Si tales problemas surgen sustancialmente en otros dominios, estamos dispuestos a extender esta disposición a esos dominios en futuras versiones de la GPL, según sea necesario para proteger la libertad de los usuarios.

Por último, cada programa se ve amenazado constantemente por patentes de software. Los estados no deben permitir que las patentes restrinjan el desarrollo y el uso de programas informáticos en computadoras de uso general, pero en los que lo hacen, deseamos evitar el peligro especial de que las patentes aplicadas a un programa gratuito puedan hacerlo efectivamente propietario. Para evitarlo, la GPL garantiza que las patentes no se puedan utilizar para hacer que el programa no sea libre.

A continuación se cumplen los términos y condiciones precisos para la copia, distribución y modificación.

**TÉRMINOS Y CONDICIONES****0. Definiciones.**

"Esta Licencia" se refiere a la versión 3 de la Licencia Pública General GNU.

"Derecho de autor" también significa leyes similares al derecho de autor que se aplican a otros tipos de obras, como las máscaras semiconductoras.

"El Programa" se refiere a cualquier obra con derechos de autor bajo esta Licencia. "Usted" se refiere a cada licenciatario. "Licenciatarios" y "destinatarios" pueden ser personas u organizaciones.

"Modificar" una obra significa copiar o adaptar la totalidad o parte de la misma de manera que requiera permiso de derecho de autor, siempre que no sea la realización de una copia exacta. La obra resultante se denomina "versión modificada" de la obra anterior o una obra "basada en" la obra anterior.



Una "obra cubierta" significa el Programa no modificado o una obra basada en el Programa.

"Propagar" una obra significa hacer cualquier cosa con ella que, sin permiso, le haría responsable directa o secundariamente de la infracción en virtud de la ley de derechos de autor aplicable, excepto ejecutarla en un ordenador o modificar una copia privada. La propagación incluye la copia, distribución (con o sin modificaciones), la puesta a disposición del público y, en algunos países, otras actividades también.

"Transmitir" una obra significa cualquier tipo de propagación que permita a otras partes hacer o recibir copias. La simple interacción con un usuario a través de una red informática, sin transferencia de una copia, no significa transmitir.

Una interfaz de usuario interactiva muestra "Avisos legales apropiados" en la medida en que incluye una característica conveniente y visible que (1) muestra un aviso de copyright apropiado, y (2) le dice al usuario que no hay garantía para la obra (excepto para la medida en que se proporcionen las garantías), que los licenciarios puedan transmitir la obra bajo esta Licencia, y cómo ver una copia de esta Licencia. Si la interfaz presenta una lista de comandos u opciones de usuario, como un menú, un elemento prominente de la lista cumple este criterio.

### 1. Código fuente.

El "código fuente" para una obra significa la forma preferida de la obra para realizar modificaciones en ella. "Código de objeto" significa cualquier forma no fuente de una obra.

Una "interfaz estándar" significa una interfaz que es un estándar oficial definido por un organismo de estándares reconocido, o, en el caso de interfaces especificadas para un lenguaje de programación determinado, uno que se utiliza ampliamente entre los desarrolladores que trabajan en ese lenguaje.

Las "Bibliotecas del Sistema" de una obra ejecutable incluyen todo, aparte de la obra en su conjunto, que (a) se incluye en la forma normal de empaquetar un Componente Mayor, pero que no forma parte de ese Componente Principal, y (b) solo sirve para permitir el uso de la obra con ese Componente Principal, o para implementar una interfaz estándar para la que una implementación está disponible para el público en forma de código fuente. Un "componente principal", en este contexto, significa un componente esencial importante (núcleo, sistema de ventanas, etc.) del sistema operativo específico (si existe) en el que se ejecuta la obra ejecutable, o un compilador utilizado para producir la obra, o un intérprete de código de objeto utilizado para ejecutarla.

El "Origen Correspondiente" para una obra en el formulario de código de objeto significa todo el código fuente necesario para generar, instalar y (para una obra ejecutable) ejecutar el código de objeto y modificar la obra, incluidos los scripts para controlar esas actividades. Sin embargo, no incluye las Bibliotecas del Sistema de la obra, o las herramientas de propósito general o los programas gratuitos disponibles en general que se utilizan sin modificar para realizar esas actividades pero que no forman parte de la obra. Por ejemplo, el Origen Correspondiente incluye archivos de definición de interfaz asociados con los archivos de origen para la obra y el código fuente para bibliotecas compartidas y subprogramas vinculados dinámicamente que la obra está diseñada específicamente para requerir, como por comunicación de datos o flujo de control entre esos subprogramas y otras partes de la obra.

El Origen Correspondiente no necesita incluir nada que los usuarios puedan regenerar automáticamente desde otras partes del Origen Correspondiente.

El Origen Correspondiente para una obra en el formulario de código fuente es la misma obra.

### 2. Permisos Básicos.

Todos los derechos otorgados en virtud de esta Licencia se conceden por el período de derechos de autor sobre el Programa, y son irrevocables siempre que se cumplan las condiciones establecidas. Esta Licencia confirma explícitamente su permiso ilimitado para ejecutar el Programa sin modificar. La salida de la ejecución de una obra cubierta está cubierta por esta Licencia sólo si la salida, dado su contenido, constituye una obra cubierta. Esta Licencia reconoce sus derechos de uso justo u otro equivalente, según lo dispuesto por la ley de derechos de autor.

Usted puede hacer, ejecutar y propagar obras cubiertas que usted no transmite, sin condiciones siempre y cuando su licencia de otra manera permanezca en vigor. Usted puede transmitir obras cubiertas a otros con el único propósito de que hagan modificaciones exclusivamente para usted, o proporcionarle facilidades para ejecutar esas obras, siempre que cumpla con los términos de esta Licencia en la transmisión de todo el material para el cual usted no controla los derechos de autor. Aquellos que hagan o ejecuten las obras cubiertas para usted, deben hacerlo exclusivamente en su nombre,

bajo su dirección y control, en términos que les prohíban hacer cualquier copia de su material protegido por derechos de autor fuera de su relación con usted.

La transmisión bajo cualquier otra circunstancia está permitida únicamente bajo las condiciones que se indican a continuación. No se permite la sublicencia; la sección 10 hace que esto sea innecesario.

### **3. Proteger los Derechos Legales de los Usuarios ante la Ley Anti-elusión.**

Ninguna obra cubierta se considerará parte de una medida tecnológica efectiva en virtud de cualquier ley aplicable que cumpla las obligaciones previstas en el artículo 11 del tratado de la OMPI sobre derecho de autor adoptado el 20 de diciembre de 1996, o leyes similares que prohíban o restrinjan la elusión de medidas.

Cuando usted transmite una obra cubierta, usted renuncia a cualquier poder legal para prohibir la elusión de las medidas tecnológicas en la medida en que dicha elusión se lleve a cabo mediante el ejercicio de derechos bajo esta Licencia con respecto a la obra cubierta, y usted renuncia a cualquier intención de limitar la operación o modificación de la obra como medio de hacer cumplir, contra los usuarios de la obra, sus derechos legales o los de terceros para prohibir la elusión de las medidas tecnológicas.

### **4. Transmisión de Copias Literales.**

Usted puede transmitir copias literales del código fuente del Programa a medida que lo reciba, en cualquier medio, siempre que publique de manera visible y apropiada en cada copia un aviso de derechos de autor apropiado; mantener intactos todos los avisos que indiquen que esta Licencia y los términos no permisivos añadidos de acuerdo con la sección 7 se aplican al código; mantener intactos todos los avisos de la ausencia de cualquier garantía; y dar a todos los destinatarios una copia de esta Licencia junto con el Programa.

Puede cobrar cualquier precio o ningún precio por cada copia que transmita, y puede ofrecer soporte o protección de garantía por una tarifa.

### **5. Transmisión de Versiones de Origen Modificadas.**

Usted puede transmitir una obra basada en el Programa, o las modificaciones para producirla desde el Programa, en forma de código fuente bajo los términos de la sección 4, siempre que también cumpla con todas estas condiciones:

- a) La obra debe llevar avisos destacados que indiquen que usted la modificó, e indicar una fecha relevante.
- b) La obra debe llevar avisos destacados que indiquen que se libera bajo esta Licencia y cualquier condición agregada bajo la sección 7. Este requisito modifica el de la sección 4 para "mantener intactos todos los avisos".
- c) Usted debe licenciar toda la obra, en su conjunto, bajo esta Licencia a cualquier persona que entre en posesión de una copia. Por lo tanto, esta Licencia se aplicará, junto con cualquier término adicional de la sección 7 aplicable, a la totalidad de la obra, y todas sus partes, independientemente de cómo estén empaquetadas. Esta Licencia no da permiso para licenciar la obra de ninguna otra manera, pero no invalida dicho permiso si lo ha recibido por separado.
- d) Si la obra tiene interfaces de usuario interactivas, cada una debe mostrar Avisos Legales Apropiados; sin embargo, si el Programa tiene interfaces interactivas que no muestren Avisos Legales Apropiados, su obra no necesita hacerlo.

Una compilación de una obra cubierta con otras obras separadas e independientes, que no son por su naturaleza extensiones de la obra cubierta, y que no se combinan con ella como para formar un programa más grande, en o en un volumen de un medio de almacenamiento o distribución, se denomina "agregado" si la compilación y sus derechos de autor resultantes no se utilizan para limitar el acceso o los derechos legales de los usuarios de la compilación más allá de lo que permiten las obras individuales. La inclusión de una obra cubierta en un agregado no hace que esta Licencia se aplique a las otras partes del agregado.

### **6. Transmisión de Formularios que No son de Origen.**

Puede transmitir una obra cubierta en forma de código objeto bajo los términos de las secciones 4 y 5, siempre que también transmita la Fuente Correspondiente legible por máquina bajo los términos de esta Licencia, de una de estas maneras:

- a) Transmitir el código objeto en un producto físico (incluido un medio de distribución físico) o incorporado en él, acompañado de la Fuente Correspondiente fijada en un medio físico duradero utilizado habitualmente para el intercambio de software.
- b) Transmitir el código objeto en un producto físico (incluido un medio de distribución física), o incorporado en él, acompañado de una oferta escrita, válida durante al menos tres años y válida durante el tiempo que ofrezca piezas de repuesto o soporte al cliente para ese modelo de producto, para dar a cualquier persona que posea el código objeto ya sea (1) una copia de la Fuente Correspondiente para todo el software en el producto que está cubierto por

esta Licencia, en un medio físico duradero utilizado habitualmente para el intercambio de software, por un precio no mayor a su costo razonable de realizar físicamente este transporte de origen, o (2) acceso para copiar la fuente correspondiente de un servidor de red sin cargo alguno.

- c) Transmitir copias individuales del código objeto con una copia de la oferta escrita para proporcionar la Fuente Correspondiente. Esta alternativa solo se permite ocasionalmente y no comercialmente, y solo si usted recibió el código objeto con dicha oferta, de acuerdo con la subsección 6b.
- d) Transmitir el código objeto ofreciendo acceso desde un lugar designado (gratis o pagable), y ofrecer acceso equivalente a la Fuente Correspondiente de la misma manera a través del mismo lugar sin cobro adicional. No es necesario que los destinatarios copien el Origen Correspondiente junto con el código de objeto. Si el lugar para copiar el código de objeto es un servidor de red, la fuente correspondiente puede estar en un servidor diferente (operado por usted o un tercero) que admita instalaciones de copia equivalentes, siempre que mantenga instrucciones claras junto al código de objeto indicando dónde encontrar la Fuente Correspondiente. Independientemente del servidor que hospede el origen correspondiente, usted sigue obligado a asegurarse de que está disponible durante el tiempo que sea necesario para satisfacer estos requisitos.
- e) Transmitir el código objeto mediante la transmisión punto a punto, siempre que informe a otros pares dónde el código objeto y la fuente correspondiente de la obra se ofrecen al público en general sin cobro alguno en la subsección 6d.

No es necesario incluir una parte separable del código de objeto, cuyo código fuente se excluye del Origen Correspondiente como biblioteca del sistema, para transmitir la obra del código de objeto.

Un "Producto de Usuario" es (1) un "producto de consumo", que significa cualquier propiedad personal tangible que normalmente se utiliza para fines personales, familiares o domésticos, o (2) cualquier cosa diseñada o vendida para su incorporación en una vivienda. Para determinar si un producto es un producto de consumo, se resolverán casos dudosos a favor de la cobertura. Para un producto en particular recibido por un usuario en particular, "utilizado normalmente" se refiere a un uso típico o común de esa clase de producto, independientemente del estado del usuario en particular o de la forma en que el usuario en particular realmente utiliza, o espera o se espera que utilice el producto. Un producto es un producto de consumo, independientemente de si el producto tiene usos comerciales, industriales o no para el consumidor sustanciales, a menos que dichos usos representen el único modo significativo de uso del producto.

"Información de instalación" para un Producto de Usuario significa cualquier método, procedimiento, clave de autorización u otra información necesaria para instalar y ejecutar versiones modificadas de una obra cubierta en ese Producto de Usuario desde una versión modificada de su Fuente Correspondiente. La información debe ser suficiente para garantizar que el funcionamiento continuo del código de objeto modificado no se impida ni interfiera únicamente con él, debido a que se ha realizado la modificación.

Si transmite un código de objeto en virtud de esta sección en, o con, o específicamente para su uso en, un Producto de Usuario, y el transporte se produce como parte de una transacción en la que el derecho de posesión y uso del Producto de Usuario se transfiere al destinatario a perpetuidad o a su plazo fijo (independientemente de cómo se caracterice la transacción), la Fuente Correspondiente transmitida bajo esta sección debe ir acompañada de la Información de Instalación. Pero este requisito no se aplica si ni usted ni ningún tercero conservan la capacidad de instalar código de objeto modificado en el Producto de Usuario (por ejemplo, la obra se ha instalado en ROM).

El requisito de proporcionar Información de Instalación no incluye el requisito de continuar proporcionando servicio de soporte, garantía o actualizaciones para una obra que ha sido modificada o instalada por el destinatario, o para el Producto de Usuario en el que ha sido modificado o Instalado. El acceso a una red puede ser denegado cuando la modificación en sí afecta material y negativamente al funcionamiento de la red o viola las reglas y protocolos para la comunicación a través de la red.

La Fuente Correspondiente transmitida, y la información de instalación proporcionada, de acuerdo con esta sección deben estar en un formato que esté documentado públicamente (y con una implementación disponible para el público en forma de código fuente), y no deben requerir ninguna contraseña o clave especial para desempaquetar, leer o copiar.

## 7. Términos Adicionales.

Los "permisos adicionales" son términos que complementan los términos de esta Licencia haciendo excepciones a una o más de sus condiciones. Los permisos adicionales que sean aplicables a todo el Programa se tratarán como si estuvieran incluidos en esta Licencia, en la medida en que sean válidos bajo la ley aplicable. Si los permisos adicionales se aplican solo a una parte del Programa, esa parte se puede utilizar por separado bajo esos permisos, pero todo el Programa permanece gobernado por esta Licencia sin tener en cuenta los permisos adicionales.

Cuando transmite una copia de una obra cubierta, puede, a su elección, eliminar cualquier permiso adicional de esa copia o de cualquier parte de ella. (Se pueden escribir permisos adicionales para requerir su propia eliminación en ciertos casos al modificar la obra.) Puede colocar permisos adicionales en el material, añadido por usted a una obra cubierta, para la que tiene o puede dar el permiso de autor adecuado.

Sin perjuicio de cualquier otra disposición de esta Licencia, para el material que añada a una obra cubierta, usted puede (si está autorizado por los titulares de derechos de autor de ese material) complementar los términos de esta Licencia con estos otros:

- a) Renunciar a la garantía o limitar la responsabilidad de manera diferente a los términos de las secciones 15 y 16 de esta Licencia; o
- b) Exigir la preservación de avisos legales razonables especificados o atribuciones de autor en ese material o en los Avisos Legales Apropiados mostrados por obras que lo contengan; o
- c) Prohibir la tergiversación del origen de ese material, o exigir que las versiones modificadas de dicho material se marquen de maneras razonables como diferentes de la versión original; o
- d) Limitar el uso con fines de publicidad de nombres de licenciantes o autores del material; o
- e) Negarse a conceder derechos en virtud del derecho de marcas para el uso de algunos nombres comerciales, marcas comerciales o marcas de servicio; o
- f) Exigir la indemnización de los licenciantes y autores de ese material por cualquier persona que transmita el material (o versiones modificadas del mismo) con supuestos contractuales de responsabilidad al destinatario, por cualquier responsabilidad que estos supuestos contractuales directamente impongan a esos licenciantes y autores.

Todos los demás términos adicionales no permisivos se consideran "restricciones adicionales" en el sentido de la sección 10. Si el Programa tal como lo recibió, o cualquier parte del mismo, contiene un aviso que indica que se rige por esta Licencia junto con un término que es una restricción adicional, puede eliminar ese término. Si un documento de licencia contiene una restricción adicional pero permite el relicenciamiento o la transmisión bajo esta Licencia, puede agregar a un material de obra cubierta regida por los términos de ese documento de licencia, siempre que la restricción adicional no sobreviva a dicho relicenciamiento o transmisión.

Si agrega términos a una obra cubierta de acuerdo con esta sección, debe colocar, en los archivos de origen relevantes, una declaración de los términos adicionales que se aplican a esos archivos, o un aviso que indique dónde encontrar los términos aplicables.

Los términos adicionales, permisivos o no permisivos, pueden indicarse en forma de una licencia escrita por separado, o declararse como excepciones; los requisitos anteriores se aplican de cualquier manera.

## **8. Terminación.**

Usted no puede propagar o modificar una obra cubierta, excepto según lo dispuesto expresamente en esta Licencia. Cualquier intento de propagarla o modificarla es nulo y rescindirá automáticamente sus derechos en virtud de esta Licencia (incluidas las licencias de patente concedidas en virtud del tercer párrafo de la sección 11).

Sin embargo, si usted cesa toda violación de esta Licencia, entonces su licencia de un titular de derechos de autor en particular se restablece (a) provisionalmente, a menos y hasta que el titular de los derechos de autor rescinda explícitamente y finalmente su licencia, y (b) permanentemente, si los derechos de autor del titular no le notifica la violación por algún medio razonable antes de 60 días después del cese.

Además, su licenciamiento realizado por un titular de derechos de autor en particular se restablece permanentemente si el titular de los derechos de autor le notifica de la violación por algún medio razonable, si es la primera vez que ha recibido notificación de violación de esta Licencia (para cualquier obra) de que titular de los derechos de autor, y si usted cura la violación antes de 30 días después de su recepción del aviso.

La rescisión de sus derechos en virtud de esta sección no termina las licencias de las partes que han recibido copias o derechos suyos bajo esta Licencia. Si sus derechos han sido cancelados y no se han restablecido permanentemente, usted no califica para recibir nuevas licencias para el mismo material bajo la sección 10.

## **9. Aceptación no Necesaria para Tener Copias.**

No está obligado a aceptar esta Licencia para recibir o ejecutar una copia del Programa. La propagación accesoria de una obra cubierta que se produce únicamente como consecuencia del uso de la transmisión punto a punto para recibir una copia tampoco requiere aceptación. Sin embargo, nada más que esta Licencia le otorga permiso para propagar o modificar cualquier obra cubierta. Estas acciones infringen los derechos de autor si no acepta esta Licencia. Por lo tanto, al

modificar o propagar una obra cubierta, usted indica su aceptación de esta Licencia para hacerlo.

#### **10. Licenciamiento Automático de Destinatarios Posteriores.**

Cada vez que transmite una obra cubierta, el destinatario recibe automáticamente una licencia de los licenciantes originales, para ejecutar, modificar y propagar dicha obra, sujeta a esta Licencia. Usted no es responsable de hacer cumplir con la ley por parte de terceros esta Licencia.

Una "transacción de entidad" es una transacción que transfiere el control de una organización, o sustancialmente todos los activos de una, o subdividiendo una organización, o fusionando organizaciones. Si la propagación de una obra cubierta resulta de una transacción de entidad, cada parte en esa transacción que recibe una copia de la obra también recibe las licencias de la obra que el predecesor de la parte en interés tenía o podría dar en virtud del párrafo anterior, más un derecho a la posesión de la Fuente Correspondiente de la obra del predecesor en interés, si el predecesor la tiene o puede obtenerla con esfuerzos razonables.

Usted no puede imponer ninguna restricción adicional al ejercicio de los derechos otorgados o afirmados bajo esta Licencia. Por ejemplo, usted no puede imponer una tarifa de licencia, regalía u otro cargo por el ejercicio de los derechos otorgados bajo esta Licencia, y no puede iniciar un litigio (incluyendo una reclamación cruzada o una contrademanda en una demanda) alegando que cualquier reclamación de patente es violada al hacer, usar, vender, ofrecer para la venta o importar el Programa o cualquier parte del mismo.

#### **11. Patentes.**

Un "colaborador" es un titular de derechos de autor que autoriza el uso bajo esta Licencia del Programa o una obra en la que se basa el Programa. La obra así licenciada se llama la "versión colaboradora" del contribuyente.

Las "reclamaciones esenciales de patente" de un contribuyente son todas las reivindicaciones de patente de propiedad o controladas por el contribuyente, ya sean ya adquiridas o adquiridas en el futuro, que serían infringidas de alguna manera, permitidas por esta Licencia, de fabricar, utilizar o vender a su contribuyente versión, pero no incluye reclamaciones que se infringirían únicamente como consecuencia de una modificación adicional de la versión del contribuyente. A los efectos de esta definición, el "control" incluye el derecho a conceder sublicencias de patentes de manera compatible con los requisitos de esta Licencia.

Cada contribuyente le concede una licencia de patente no exclusiva, mundial y libre de regalías en virtud de las reivindicaciones de patente esenciales del contribuyente, para hacer, usar, vender, ofrecer para la venta, importar y ejecutar, modificar y propagar el contenido de su versión de colaborador.

En los tres párrafos siguientes, una "licencia de patente" es cualquier acuerdo o compromiso expreso, por muy denominado que sea, de no hacer cumplir una patente (como un permiso expreso para ejercer una patente o un convenio de no demandar por infracción de patente). "Conceder" dicha licencia de patente a una parte significa hacer tal acuerdo o compromiso de no hacer cumplir una patente contra la parte.

Si usted transmite una obra cubierta, confiando a sabiendas en una licencia de patente, y la Fuente Correspondiente de la obra no está disponible para que nadie la copie, de forma gratuita y bajo los términos de esta Licencia, a través de un servidor de red disponible públicamente u otro servidor de red de fácil acceso u otro servidor de red de fácil acceso de medios, entonces usted debe (1) hacer que la Fuente Correspondiente esté disponible, o (2) hacer arreglos para privarse del beneficio de la licencia de patente para esta obra en particular, u (3) organizar, de manera consistente con los requisitos de esta Licencia, para extender la licencia de patente a los destinatarios intermedios. "Confiar a sabiendas" significa que tiene conocimiento real de que, pero para la licencia de patente, su transmisión de la obra cubierta en un país, o el uso de la obra cubierta por parte de su destinatario en un país, infringiría una o más patentes identificables en ese país que tiene razón para creer que son válidos.

Si, de conformidad con o en relación con una sola transacción o arreglo, usted transmite o propaga mediante la obtención de una obra cubierta, y otorga una licencia de patente a algunas de las partes que reciben la obra cubierta que les autoriza a utilizar, propagar, modificar o transmitir una copia específica de la obra cubierta, a continuación, la licencia de patente que concede se extiende automáticamente a todos los destinatarios de la obra cubierta y obras basadas en ella.

Una licencia de patente es "discriminatoria" si no incluye en el ámbito de su cobertura, prohíbe el ejercicio de, o está condicionada al no ejercicio de uno o más de los derechos que se conceden específicamente en virtud de esta Licencia. Usted no puede transmitir una obra cubierta si usted es parte en un acuerdo con un tercero que está en el negocio de la distribución de software, bajo el cual usted hace el pago al tercero con base al alcance de su actividad de transmisión de la

obra, y en virtud de la cual el tercero concede, a cualquiera de las partes que recibirían la obra cubierta de usted, una licencia de patente discriminatoria (a) en relación con copias de la obra cubierta transmitida por usted (o copias hechas de esas copias), o (b) principalmente a favor y en conexión con productos o compilaciones específicos que contengan la obra cubierta, a menos que usted haya celebrado ese acuerdo, o que se haya concedido una licencia de patente antes del 28 de marzo de 2007.

Nada en esta Licencia se interpretará como la exclusión o limitación de ninguna licencia implícita u otras defensas a la infracción que de otro modo puedan estar a su disposición en virtud de la ley de patentes aplicable.

#### **12. No Renuncia a la Libertad de los Demás.**

Si se le imponen condiciones (ya sea por orden judicial, acuerdo o de otro tipo) que contradigan las condiciones de esta Licencia, no le eximen de las condiciones de esta Licencia. Si no puede transmitir una obra cubierta para satisfacer simultáneamente sus obligaciones bajo esta Licencia y cualquier otra obligación pertinente, entonces como consecuencia no puede transmitirla en absoluto. Por ejemplo, si acepta términos que le obligan a cobrar una regalía por transmitir más a aquellos a quienes transmite el Programa, la única manera en que podría satisfacer ambos términos y esta Licencia sería abstenerse por completo de transmitir el Programa.

#### **13. Uso con la Licencia Pública General GNU Affero.**

No obstante cualquier otra disposición de esta Licencia, usted tiene permiso para vincular o combinar cualquier obra cubierta con una obra licenciada bajo la versión 3 de la Licencia Pública General GNU Affero en una sola obra combinada, y para transmitir la obra resultante. Los términos de esta Licencia continuarán aplicándose a la parte que es la obra cubierta, pero los requisitos especiales de la Licencia Pública General GNU Affero, sección 13, relativas a la interacción a través de una red se aplicarán a la combinación como tal.

#### **14. Versiones Revisadas de esta Licencia.**

La Free Software Foundation puede publicar ocasionalmente versiones revisadas y/o nuevas de la Licencia Pública General GNU. Estas nuevas versiones serán similares en espíritu a la versión actual, pero pueden diferir en detalle para abordar nuevos problemas o preocupaciones.

A cada versión se le da un número de versión distintivo. Si el Programa especifica que se aplica una determinada versión numerada de la Licencia Pública General GNU "o cualquier versión posterior", usted tiene la opción de seguir los términos y condiciones de esa versión numerada o de cualquier versión posterior publicada por el Free Software Foundation. Si el Programa no especifica un número de versión de la Licencia Pública General GNU, puede elegir cualquier versión publicada por la Free Software Foundation.

Si el Programa especifica que un proxy puede decidir qué versiones futuras de la Licencia Pública General GNU se pueden utilizar, la declaración pública de aceptación de una versión de ese proxy le autoriza permanentemente a elegir esa versión para el Programa.

Las versiones posteriores de la licencia pueden darle permisos adicionales o diferentes. Sin embargo, no se imponen obligaciones adicionales a ningún autor o titular de derechos de autor como resultado de su elección de seguir una versión posterior.

#### **15. Descargo de Responsabilidad de la Garantía.**

NO HAY GARANTIA PARA EL PROGRAMA, EN LA MEDIDA PERMITIDA POR LA LEY APLICABLE. EXCEPTO CUANDO QUEDE ESTABLECIDO DE OTRA MANERA POR ESCRITO QUE LOS TITULARES DE DERECHOS DE AUTOR Y/U OTRAS PARTES PROPORCIONAN EL PROGRAMA "TAL CUAL" SIN GARANTIA DE NINGÚ TIPO, YA SEA EXPRESA O IMPLÍCITAMENTE, INCLUYENDO, PERO NO LIMITADO A, LAS GARANTIAS IMPLÍCITAS DE COMERCIALIZACIÓN E IDONEIDAD PARA UNA FINALIDAD PARTICULAR. TODO EL RIESGO EN CUANTO A LA CALIDAD Y RENDIMIENTO DEL PROGRAMA ES CON USTED. EN CASO DE QUE EL PROGRAMA SEA DEFECTUOSO, USTED ASUME EL COSTO DE TODOS LOS SERVICIOS, REPARACIONES O CORRECCIONES NECESARIOS.

#### **16. Limitación de Responsabilidad.**

EN NINGÚN CASO, A MENOS QUE LO REQUIERA LA LEY APLICABLE O LO ACUERDE POR ESCRITO CUALQUIER TITULAR DE DERECHOS DE AUTOR, O CUALQUIER OTRA PARTE QUE MODIFIQUE Y/O TRANSMITA EL PROGRAMA COMO SE INDICA ARRIBA, SE RESPONSABILIZA A USTED POR DAÑOS, INCLUYENDO AQUELLOS QUE SURJAN DEL USO O LA INCAPACIDAD DE USAR EL PROGRAMA (INCLUYENDO, PERO NO LIMITADO A, LA PÉRDIDA DE DATOS O DATOS QUE RESULTEN INEXACTOS O PÉRDIDAS SUFRIDAS POR USTED O TERCEROS, O UN FALLO DEL PROGRAMA PARA FUNCIONAR CON CUALQUIER OTRO PROGRAMA), INCLUSO SI DICHO TITULAR U OTRA PARTE HAYA SIDO ADVERTIDO DE LA POSIBILIDAD

DE DICHOS DAÑOS.

### **17. Interpretación de las Secciones 15 y 16.**

Si la renuncia de garantía y la limitación de responsabilidad proporcionada anteriormente no pueden tener efecto jurídico local de acuerdo con sus términos, los tribunales de revisión aplicarán la ley local que más se aproxime a una renuncia absoluta de toda responsabilidad civil en relación con el Programa, a menos que una garantía o asunción de responsabilidad acompañe a una copia del Programa a cambio de una tarifa.

FIN DE LOS TÉRMINOS Y CONDICIONES

## **Licencia Pública General Menor de GNU**

Versión 3, 29 de junio de 2007

Copyright © 2007 Free Software Foundation, Inc. <<http://fsf.org/>>

Se permite a todos copiar y distribuir copias literales de este documento de licencia, pero no se permite cambiarlo. Esta versión de la Licencia Pública General Menor de GNU incorpora los términos y condiciones de la versión 3 de la Licencia Pública General GNU, complementadas con los permisos adicionales enumerados a continuación.

### **0. Definiciones Adicionales.**

Tal como se utiliza en este documento, "esta Licencia" se refiere a la versión 3 de la Licencia Pública General Menor de GNU, y la "GNU GPL" se refiere a la versión 3 de la Licencia Pública General GNU.

"La Biblioteca" se refiere a una obra cubierta regida por esta Licencia, que no sea una Aplicación o una Obra Combinada como se define a continuación.

Una "Aplicación" es cualquier obra que hace uso de una interfaz proporcionada por la biblioteca, pero que no se basa de otro modo en la biblioteca. Definir una subclase de una clase definida por la biblioteca se considera un modo de uso de una interfaz proporcionada por la biblioteca.

Una "Obra Combinada" es una obra producida mediante la combinación o vinculación de una aplicación con la biblioteca. La versión particular de la Biblioteca con la que se realizó la Obra Combinada también se denomina "Versión Vinculada".

La "Fuente Mínima Correspondiente" para una Obra Combinada significa la fuente correspondiente para la Obra Combinada, excluyendo cualquier código fuente para porciones de la Obra Combinada que, considerado sin aislamiento, se basan en la aplicación y no en la versión vinculada.

El "Código de Aplicación Correspondiente" para una Obra Combinada significa el código objeto y/o código fuente de la Aplicación, incluidos los datos y programas de utilidad necesarios para reproducir la Obra Combinada de la Aplicación, pero excluyendo las Bibliotecas del Sistema de la Obra combinada.

### **1. Excepción a la Sección 3 de la GPL de GNU.**

Puede transmitir una obra cubierta en las secciones 3 y 4 de esta Licencia sin estar vinculado por la sección 3 de la GPL de GNU.

### **2. Transmisión de Versiones Modificadas.**

Si modifica una copia de la Biblioteca y, en sus modificaciones, una instalación hace referencia a una función o datos que debe proporcionar una Aplicación que utilice la instalación (que no sea como argumento pasado cuando se invoca la instalación), puede transmitir una copia de la versión modificada:

- a) bajo esta Licencia, siempre que usted haga un esfuerzo de buena fe para asegurar que, en caso de que una Aplicación no proporcione la función o los datos, la instalación siga operando, y realice cualquier parte de su propósito que siga siendo significativa, o
- b) bajo la GPL de GNU, sin ninguno de los permisos adicionales de esta Licencia aplicables a esa copia.

### **3. Código de Objeto que Incorpora Material a partir de Archivos de Encabezado de Biblioteca.**

El formulario de código de objeto de una aplicación puede incorporar material de un archivo de encabezado que forma parte de la biblioteca. Puede transmitir dicho código de objeto en términos de su elección, siempre que, si el material incorporado no se limite a parámetros numéricos, diseños de estructura de datos y descriptores de acceso, o macros pequeñas, funciones en línea y plantillas (diez o menos líneas de longitud), realice las dos acciones siguientes:

- a) Dar un aviso destacado con cada copia del código objeto que en éste se utiliza la Biblioteca, y que la Biblioteca y su uso están cubiertos por esta Licencia.
- b) Acompañar el código del objeto con una copia de la GPL de GNU y este documento de licencia.

#### 4. Obras Combinadas.

Puede transmitir una Obra Combinada bajo los términos de su elección que, tomadas en conjunto, efectivamente no restrinjan la modificación de las partes de la Biblioteca contenidas en esta Obra Combinada y la ingeniería inversa para depurar dichas modificaciones, si también realiza cada una de las modificaciones siguientes:

- a) Dar un aviso destacado con cada copia de la Obra Combinada que en ésta se utiliza la Biblioteca, y que la Biblioteca y su uso están cubiertos por esta Licencia.
- b) Acompañar la Obra Combinada con una copia de la GPL de GNU y este documento de licencia.
- c) Para una Obra Combinada que muestre avisos de derechos de autor durante la ejecución, incluya el aviso de derechos de autor para la Biblioteca entre estos avisos, así como una referencia que dirija al usuario a las copias de la GPL de GNU y este documento de licencia.
- d) Realice una de las siguientes acciones:
  - 0) Transmitir la Fuente Mínima Correspondiente bajo los términos de esta Licencia, y el Código de Aplicación Correspondiente en una forma adecuada para, y bajo los términos que lo permitan, que el usuario recombine o vuelva a vincular la Aplicación con una versión modificada de la Versión Vinculada para producir una Obra Combinada modificada, de la manera especificada por la sección 6 de la GPL de GNU para transmitir la Fuente Correspondiente.
  - 1) Utilice un mecanismo de biblioteca compartida adecuado para vincular con la Biblioteca. Un mecanismo adecuado es aquel que (a) utiliza en tiempo de ejecución una copia de la Biblioteca ya presente en el sistema informático del usuario, y (b) funciona correctamente con una versión modificada de la Biblioteca que sea compatible con la interfaz de la Versión Vinculada.
- e) Proporcionar la Información de Instalación, pero solo si de otro modo se le requeriría proporcionar dicha información en virtud de la sección 6 de la GPL de GNU, y solo en la medida en que dicha información sea necesaria para instalar y ejecutar una versión modificada de la Obra Combinada producida por la recombinación o revinculación de la Aplicación con una versión modificada de la Versión Vinculada. (Si utiliza la opción 4d0, la Información de Instalación debe acompañar a la Fuente Mínima Correspondiente y al Código de Aplicación Correspondiente. Si utiliza la opción 4d1, debe proporcionar la Información de instalación de la manera especificada en la sección 6 de la GPL de GNU para transmitir la Fuente Correspondiente.)

#### 5. Bibliotecas Combinadas.

Puede colocar instalaciones de biblioteca que sean una obra basada en la Biblioteca lado a lado en una sola biblioteca junto con otras instalaciones de biblioteca que no sean Aplicaciones y no estén cubiertas por esta Licencia, y transmitir una biblioteca combinada de este tipo en términos de su elección, si realiza las dos acciones siguientes:

- a) Acompañar la biblioteca combinada con una copia de la misma obra basada en la Biblioteca, sin combinar con ninguna otra biblioteca, transmitida bajo los términos de esta Licencia.
- b) Dar un aviso destacado con la biblioteca combinada de que parte de ella es una obra basada en la Biblioteca, y explicando dónde encontrar la forma no combinada que la acompaña de la misma obra.

#### 6. Versiones Revisadas de la Licencia Pública General Menor de GNU.

La Free Software Foundation puede publicar ocasionalmente versiones revisadas y/o nuevas de la Licencia Pública General Menor de GNU. Estas nuevas versiones serán similares en espíritu a la versión actual, pero pueden diferir en detalle para abordar nuevos problemas o preocupaciones.

A cada versión se le da un número de versión distintivo. Si el Programa especifica que se aplica una determinada versión numerada de la Licencia Pública General Menor de GNU "o cualquier versión posterior", usted tiene la opción de seguir los términos y condiciones de esa versión numerada o de cualquier versión posterior publicada por la Free Software Foundation. Si la Biblioteca tal como la recibió no especifica un número de versión de la Licencia Pública General Menor de GNU, puede elegir cualquier versión de la Licencia Pública General Menor de GNU publicada por la Free Software Foundation.

Si la Biblioteca tal como la recibió especifica que un proxy puede decidir si se aplicarán futuras versiones de la Licencia Pública General Menor de GNU, la declaración pública de aceptación de cualquier versión de ese proxy es una autorización permanente para que usted elija esa versión para la Biblioteca.



## Licencia OpenSSL

Copyright (c) 1998-2017 El Proyecto OpenSSL. Todos los derechos reservados.

Se permite la redistribución y el uso en formato fuente y binario, con o sin modificación, siempre que se cumplan las siguientes condiciones:

1. Las redistribuciones del código fuente deben conservar el anterior aviso de derechos de autor, esta lista de condiciones y el siguiente descargo de responsabilidad.
2. Las redistribuciones en formato binario deben reproducir el anterior aviso de derechos de autor, esta lista de condiciones y el siguiente descargo de responsabilidad en la documentación y/u otros materiales proporcionados con la distribución.
3. Todos los materiales publicitarios que mencionen las características o el uso de este software deben mostrar el siguiente reconocimiento: "Este producto incluye software desarrollado por el Proyecto OpenSSL para su uso en el Kit de herramientas de OpenSSL. (<http://www.openssl.org/>)"
4. Los nombres "OpenSSL Toolkit" y "OpenSSL Project" no deben utilizarse para respaldar o promocionar productos derivados de este software sin permiso previo por escrito. Para obtener el permiso por escrito, póngase en contacto con [openssl-core@openssl.org](mailto:openssl-core@openssl.org).
5. Los productos derivados de este software no pueden llamarse "OpenSSL" ni puede aparecer "OpenSSL" en sus nombres sin el permiso previo por escrito del Proyecto OpenSSL.
6. Las redistribuciones de cualquier forma deben conservar el siguiente reconocimiento: "Este producto incluye software desarrollado por el Proyecto OpenSSL para su uso en el Kit de herramientas de OpenSSL. (<http://www.openssl.org/>)"

ESTE SOFTWARE ES PROPORCIONADO POR EL PROYECTO OpenSSL "TAL CUAL" Y SE RENUNCIA A CUALQUIER GARANTIA EXPRESA O IMPLÍCITA, INCLUYENDO, PERO NO LIMITADA A, LAS GARANTIAS IMPLÍCITAS DE COMERCIALIZACIÓN E IDONEIDAD PARA UN FIN PARTICULAR. EN NINGUNA CASO EL PROYECTO OpenSSL O SUS CONTRIBUIDORES SERÁN RESPONSABLES DE NINGUNA RESPONSABILIDAD DIRECTA, INDIRECTA, INCIDENTAL, ESPECIAL, EJEMPLAR O CONSECUENCIAL (INCLUYENDO, PERO NO LIMITADO A, EL PROCURAMIENTO DE BIENES O SERVICIOS SUSTITUTOS; PÉRDIDA DE USO, DATOS O BENEFICIOS; O INTERRUPCIONES DE NEGOCIOS) DE CUALQUIER FORMA CAUSADOS Y EN CUALQUIER TEORIA DE RESPONSABILIDAD, YA SEA EN CONTRATO, RESPONSABILIDAD ESTRICTA O AGRAVIO (INCLUYENDO NEGLIGENCIA U OTRA MANERA) QUE SURJA DE CUALQUIER MANERA DEL USO DE ESTE SOFTWARE, INCLUSO SI SE HACE LA ADVERTENCIA DE LA POSIBILIDAD DE DICHOS DAÑOS.

Este producto incluye software criptográfico escrito por Eric Young ([eay@cryptsoft.com](mailto:eay@cryptsoft.com)). Este producto incluye software escrito por Tim Hudson ([tjh@cryptsoft.com](mailto:tjh@cryptsoft.com)).

## Licencia Original de SSLeay

Copyright (C) 1995-1998 Eric Young ([eay@cryptsoft.com](mailto:eay@cryptsoft.com)) Todos los derechos reservados.

Este paquete es una implementación SSL escrita por Eric Young ([eay@cryptsoft.com](mailto:eay@cryptsoft.com)). La implementación se escribió para cumplir con Netscapes SSL.

Esta biblioteca es gratuita para uso comercial y no comercial, siempre y cuando se cumplan las siguientes condiciones. Las siguientes condiciones se aplican a todos los códigos que se encuentren en esta distribución, ya sea el código RC4, RSA, lhash, DES, etc.; no solo el código SSL. La documentación SSL incluida con esta distribución está cubierta por los mismos términos de derechos de autor, excepto que el titular es Tim Hudson ([tjh@cryptsoft.com](mailto:tjh@cryptsoft.com)).

Los derechos de autor siguen siendo de Eric Young, y como tal, cualquier aviso de derechos de autor en el código no debe ser eliminado. Si este paquete se utiliza en un producto, Eric Young debe ser reconocido como el autor de las partes de la biblioteca utilizada. Esto puede ser en forma de un mensaje textual al inicio del programa o en la documentación (en línea o textual) proporcionada con el paquete.

Se permite la redistribución y el uso en formato fuente y binario, con o sin modificación, siempre que se cumplan las siguientes condiciones:

1. Las redistribuciones del código fuente deben conservar el aviso de derechos de autor, esta lista de condiciones y el siguiente descargo de responsabilidad.
2. Las redistribuciones en formato binario deben reproducir el anterior aviso de derechos de autor, esta lista de

condiciones y el siguiente descargo de responsabilidad en la documentación y/u otros materiales proporcionados con la distribución.

3. Todos los materiales publicitarios que mencionen las características o el uso de este software deben mostrar el siguiente reconocimiento: "Este producto incluye software criptográfico escrito por Eric Young ([eay@cryptsoft.com](mailto:eay@cryptsoft.com))"  
La palabra 'criptográfica' se puede dejar de lado si las rutinas de la biblioteca que se utiliza no están relacionadas con la criptografía :-).
4. Si incluye cualquier código específico de Windows (o un derivado del mismo) del directorio de aplicaciones (código de aplicación), debe incluir este reconocimiento: "Este producto incluye software escrito por Tim Hudson ([tjh@cryptsoft.com](mailto:tjh@cryptsoft.com))".

ESTE SOFTWARE ES PROPORCIONADO POR ERIC YOUNG, "TAL CUAL" Y SE RENUNCIA A CUALQUIER GARANTIA EXPRESA O IMPLÍCITA, INCLUYENDO, PERO NO LIMITADA A, LAS GARANTIAS IMPLÍCITAS DE COMERCIALIZACIÓN E IDONEIDAD PARA UN FIN PARTICULAR. EN NINGUNO DE LOS CASOS EL AUTOR O CONTRIBUIDORES SERÁN RESPONSABLES DE NINGUNA RESPONSABILIDAD DIRECTA, INDIRECTA, INCIDENTAL, ESPECIAL, EJEMPLAR O CONSECUCIONAL (INCLUYENDO, PERO NO LIMITADO A, EL PROCURAMIENTO DE BIENES O SERVICIOS SUSTITUTOS; PÉRDIDA DE USO, DATOS O BENEFICIOS; O INTERRUPCIONES DE NEGOCIOS) DE CUALQUIER FORMA CAUSADOS Y EN CUALQUIER TEORIA DE RESPONSABILIDAD, YA SEA EN CONTRATO, RESPONSABILIDAD ESTRICTA O AGRAVIO (INCLUYENDO NEGLIGENCIA U OTRA MANERA) QUE SURJA DE CUALQUIER MANERA DEL USO DE ESTE SOFTWARE, INCLUSO SI SE HACE ADVERTENCIA DE LA POSIBILIDAD DE DICHOS DAÑOS.

Los términos de licencia y distribución de cualquier versión disponible públicamente o derivada de este código no se pueden cambiar, es decir, este código no puede simplemente copiarse y ponerse bajo otra licencia de distribución [incluida la Licencia Pública GNU.]



**suprema**  
BIOMETRICS & SECURITY

**Suprema Inc.**

17F Parkview Tower, 248, Jeongjail-ro, Bundang- gu, Seongnam-si, Gyeonggi-do, 13554, Rep. of KOREA

Tel: +82 31 783 4502 | Fax: +82 31 783 4503 | Inquiry: [sales\\_sys@supremainc.com](mailto:sales_sys@supremainc.com)

©2019 Suprema Inc. Suprema y los números y los nombres que identifican productos mencionados en este documento son marcas comerciales registradas de Suprema, Inc. Todas las marcas y los nombres de productos que no pertenecen a Suprema son marcas comerciales o marcas comerciales registradas de sus respectivas compañías. La apariencia del producto, el estado de la estructura o las especificaciones están sujetas a cambio sin previo aviso.